

Перв. примен.

Справ. №

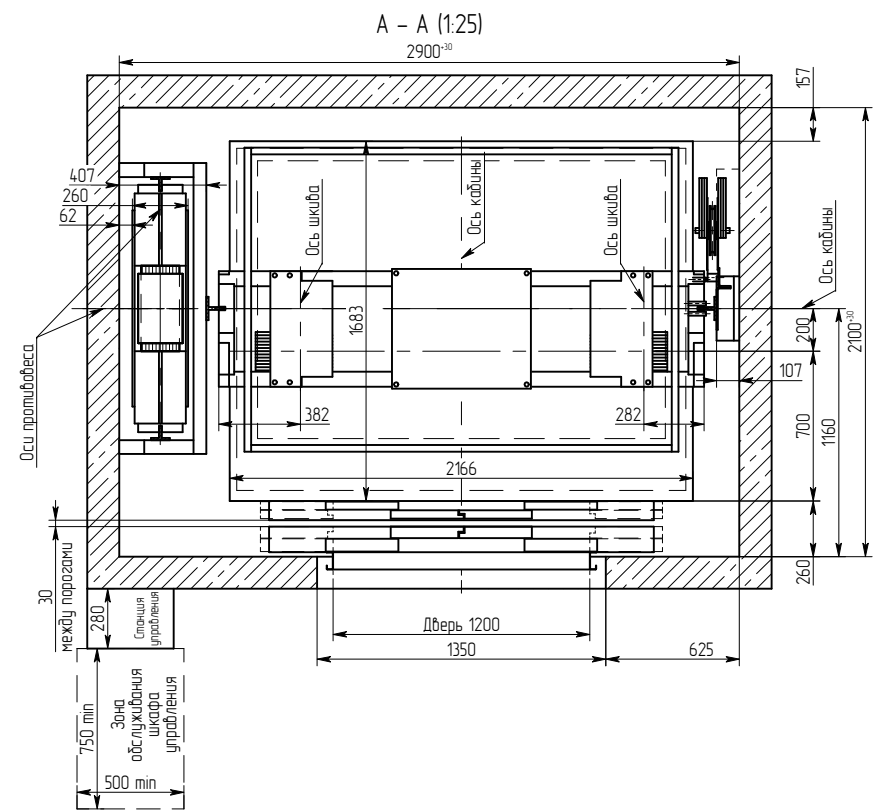
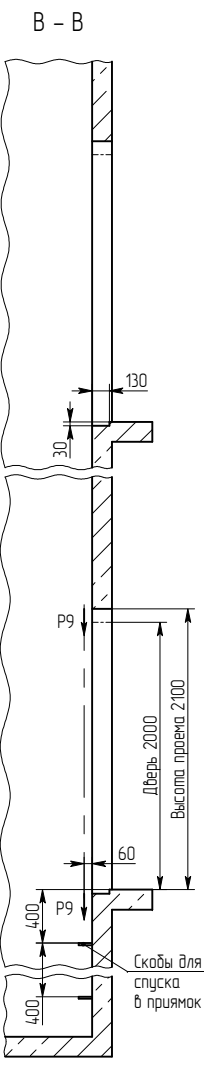
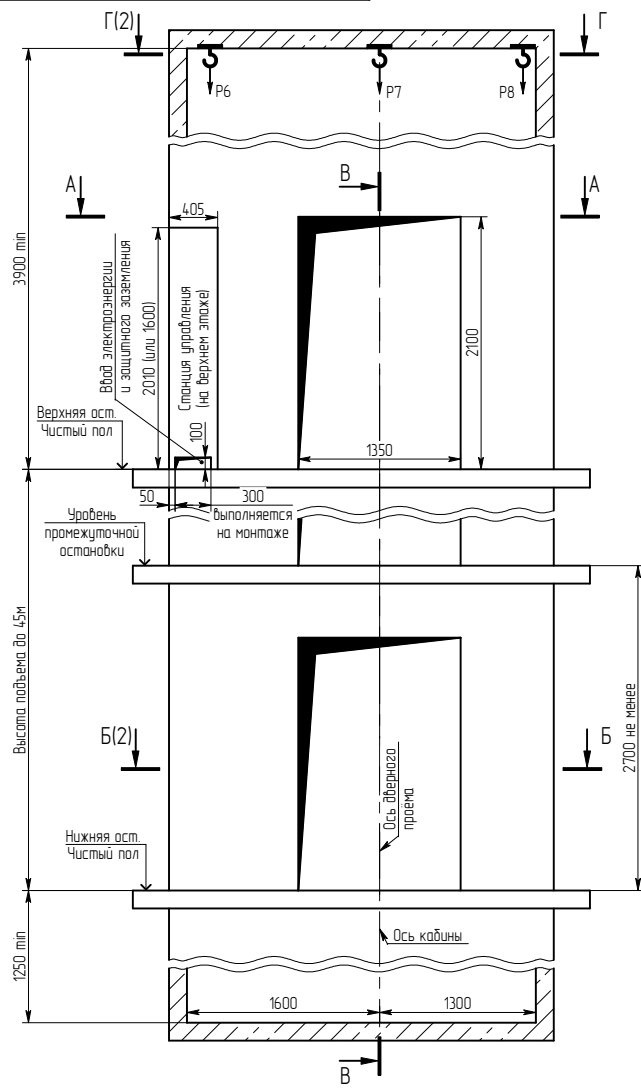
Подп. и дата

Инд.№ дщл.

Взаминд.№

Подп. и дата

Инд.№ подл.



9. Указанные размеры глубины приямка и высоты верхнего этажа - минимальные. Рекомендуется данные размеры увеличить на 100-300 мм.
10. Возможно зеркальное расположение, относительно оси кабины.
11. Пластины, указанные на разрезе Б-Б /12, входят в комплект поставки лифта. Пластины устанавливать на анкерное крепление или сварку.
12. При высоте верхнего этажа более 4,200 мм, тачки подвеса срупоподъёмных средств (балки, монтажные крюки) расположить на высоте 4,200-4,500 мм от верхней остановки.
13. Остальные технические требования см. в "Общих положениях" альбома А34-00.00-14.

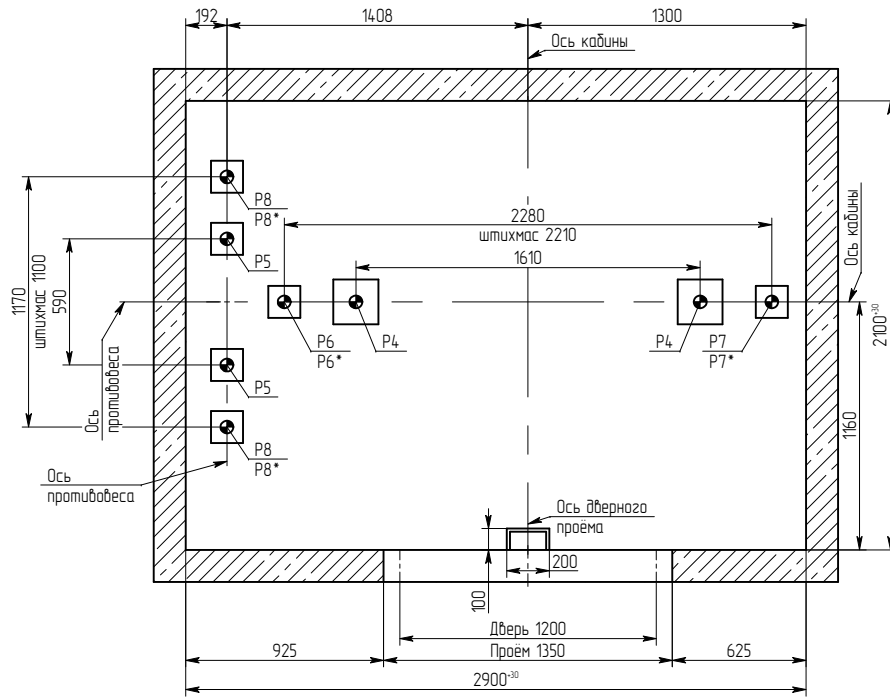
1. Кронштейны крепления направляющих кабины и противовеса, двери шахты - крепить на анкерное крепление (в комплекте с лифтом не поставляется).
2. В металлокаркасной шахте кронштейны крепления направляющих кабины и противовеса, двери шахты крепить к металлоясам болтовым соединением или сваркой по месту.
3. Толщина и материал стен шахты должны обеспечить восприятие указанных нагрузок.
4. В перекрытии над шахтой предусмотреть закладные детали с петлей для монтажных блоков, используемых при подъеме оборудования.
5. Размеры и размещение отверстий под вызывные посты, переключатели режимов работы, световые указатели - см. чертеж А34-01.03-14МП.
6. Выполнить контур защитного заземления в зоне верхнего этажа и приямка лифта. Соединить их непрерывной шиной; сечение шин - 100 мм²; материал шины - сталь.
7. Указано рекомендованное место для установки шкафа управления. Допускается перенос шкафа на расстояние до 10 м по длине прокладки кабеля при соблюдении требований инструкции "Вынос шкафа управления лифта БМТ".
8. Лебедка устанавливается на направляющих кабины и противовеса в зоне верхней остановки. Нагрузки от лебедки Р6 и Р8 приложены к полу приямка

| | | | | | |
|--------------------------------------|--------------|--------|-------|-----------|--|
| Выдал | АО "Щ/ЛЗ" | | | | |
| Получил | | | | | |
| | | | | Формула И | |
| | | | | Подпись | |
| | | | | Дата | |
| ЛП-1610Е (МП) 2900x2100 1200ЦТО Е160 | | | | | |
| Изм. | Лист | № док. | Подп. | Дата | Лифт электрический пассажирский Q=1600 кг; V=1 м/с |
| Заполнил | Хомутинников | | | | |
| Пров. | Соломасов | | | | |
| Т.контр. | | | | | Лист 1 / Листов 2 |
| Н.контр. | | | | | Адрес установки: Номер контракта: АО "Щ/ЛЗ" |
| Утв. | Павлов | | | | |

Копировал

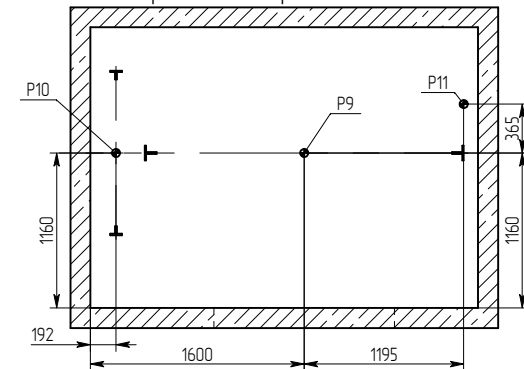
Формат А3

Б - Б (1:25) (1)



| Нагрузка | Величина нагрузки, кН | Схема действия сил | Примечание |
|----------|-----------------------|---|---|
| P1 | 7 | | Кратковременные нагрузки при посадке кабины на лобователи |
| P2 | 5 | | |
| P3 | 7 | | |
| P4 | 140 | На бугер кабины | Нагрузки, действующие разновременнo и авариoннo |
| P5 | 118 | На бугер прoтoпoвeсa | |
| P6 | 56 | На oпoрy нaпpaвляющeй кaбинy | |
| P7 | 56 | На oпoрy нaпpaвляющeй прoтoпoвeсa | |
| P8 | 58 | На oпoрy нaпpaвляющeй прoтoпoвeсa | При мoнтaжe и тeхничeскoм oбслуживaнии |
| P9 | 40 | На пeрeкpытe и устрoйствo для пoдвeски гpyзoпoдъeмнoгo срeдствa | |
| P10 | 32 | | |
| P11 | 11 | На oпoрy нaпpaвляющeй кaбинy | |
| P6* | 35 | | |
| P7* | 32 | | |
| P8* | 28 | На oпoрy нaпpaвляющeй прoтoпoвeсa | Пoстoяннe нaгpyзки |
| P12 | 4 | На дeтaли кpeплeния двeрeй в плoскoсти стeны | |

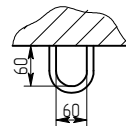
Схема расположения монтажных крюков над лифтовой шахтой



Изм. N подл. / Взам. инв. N / Инв. N докл. / Подп. и дата

| Наименование параметра | Величина, характеристика |
|--|--|
| Индекс лифта | ПП-1610E (MΠ) |
| Тип лифта | пассажирский |
| Грузоподъемность, кг | 1600 |
| Скорость кабины лифта, м/с | 1,00 |
| Кабина, внутренние размеры, мм | 2100x1600x2100 |
| Род тока, напряжение и частота питающей сети | Переменный 380 В, 50 Гц |
| Условия эксплуатации | Температура воздуха в шахте от +5°C до +40°C. Относительная влажность воздуха не более 80% при t=+25°C. |

Пример монтажной петли



Перв. примен.

Справ. №

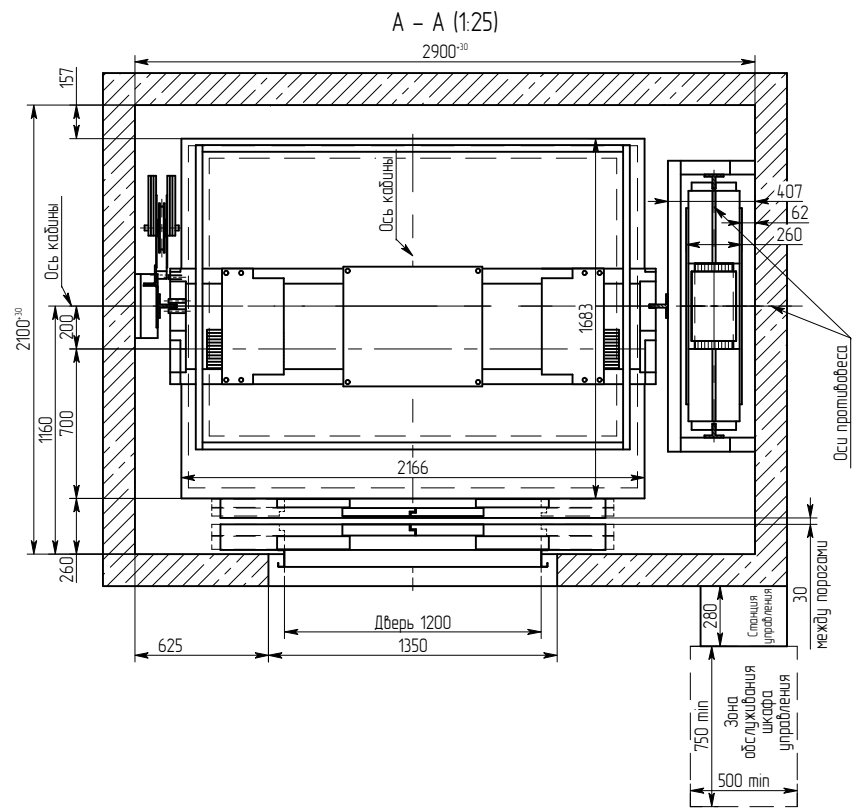
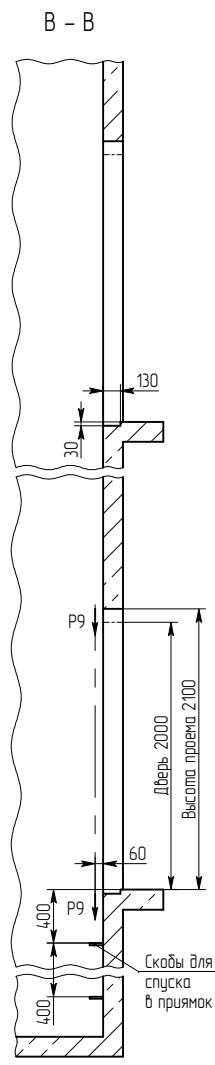
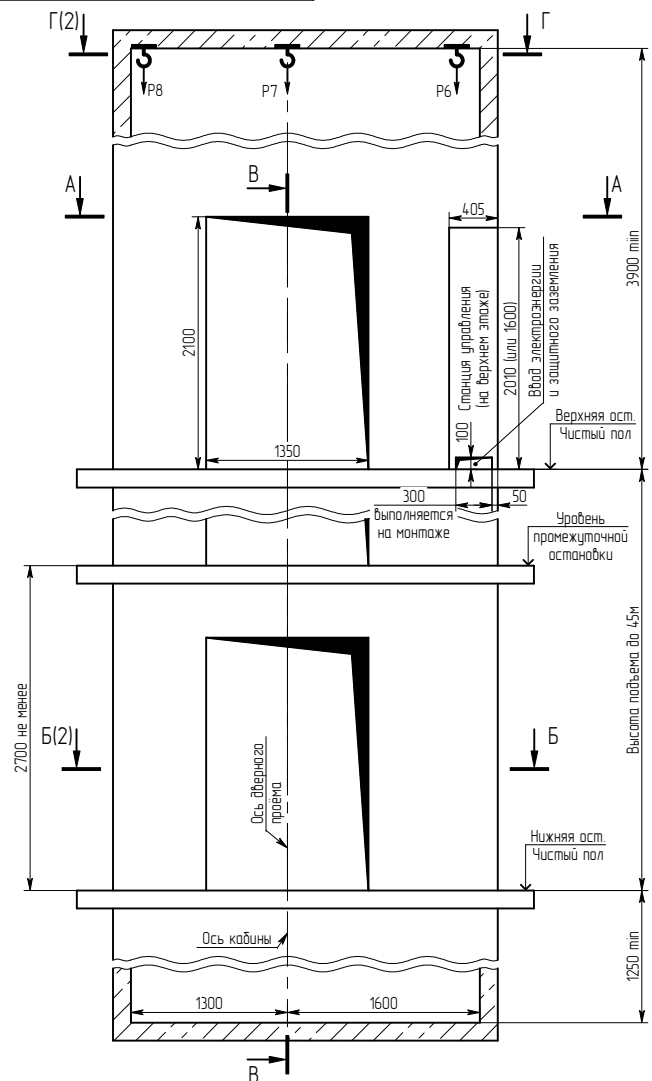
Подп. и дата

Инд.№ дубл.

Взаиминд.№

Подп. и дата

Инд.№ подл.

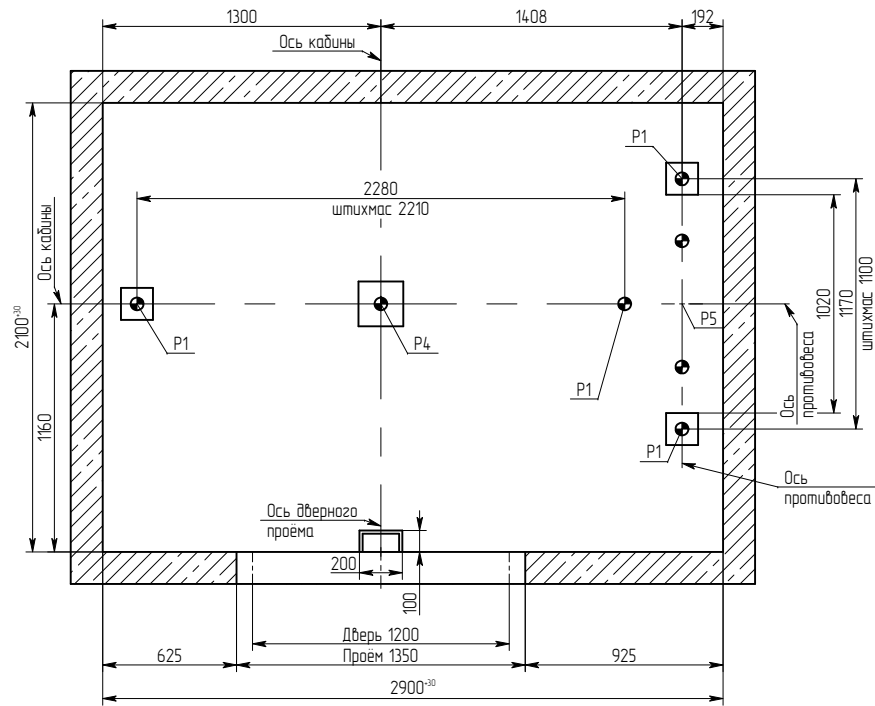


9. Указанные размеры глубины приямка и высоты верхнего этажа - минимальные. Рекомендуется данные размеры увеличить на 100-300 мм.
10. Возможно зеркальное расположение, относительно оси кабины.
11. Пластины, указанные на разрезе Б-Б /12, входят в комплект поставки лифта. Пластины устанавливать на анкерное крепление или сварку.
12. При высоте верхнего этажа более 4,200 мм, точки подвеса грузоподъемных средств (балки, монтажные крюки) расположить на высоте 4,200-4,500 мм от верхней остановки.
13. Остальные технические требования см. в "Общих положениях" альбома А34-00.00-14.

1. Кронштейны крепления направляющих кабины и противовеса, двери шахты - крепить на анкерное крепление (в комплекте с лифтом не поставляется).
2. В металлокаркасной шахте кронштейны крепления направляющих кабины и противовеса, двери шахты крепить к металлопрокатам болтовым соединением или сваркой по месту.
3. Толщина и материал стен шахты должны обеспечить восприятие указанных нагрузок.
4. В перекрытии над шахтой предусмотреть закладные детали с петлей для монтажных блоков, используемых при подъеме оборудования.
5. Размеры и размещение отверстий под вывозные посты, переключатели режимов работы, световые указатели - см. чертеж А34-01.03-14МП.
6. Выполнить контур защитного заземления в зоне верхнего этажа и приямка лифта. Соединить их непрерывной шиной; сечение шин - 100 мм²; материал шины - сталь.
7. Указано рекомендованное место для установки шкафа управления. Допускается перенос шкафа на расстояние до 10 м по длине прокладки кабеля при соблюдении требований инструкции "Вынос шкафа управления лифта БМТ".
8. Лебедка устанавливается на направляющих кабины и противовеса в зоне верхней остановки. Нагрузки от лебедки Р6 и Р8 приложены к полу приямка.

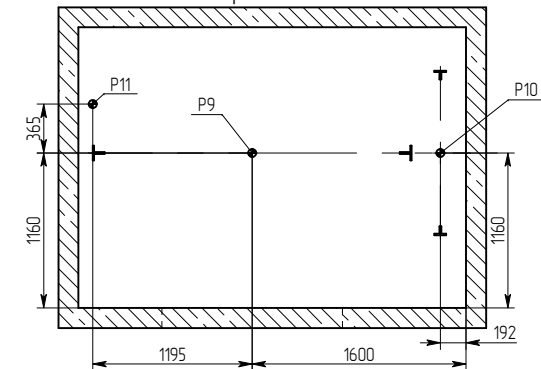
| | | | | | | | |
|-----------|---------------|-------|------|--|----------|-------------|--|
| Выдал | АО "Щ/ЛЗ" | | | | | | |
| Получил | | | | | | | |
| | | | | | | | |
| | | | | | | | |
| Изм./Лист | № док-м | Подп. | Дата | Лифт электрический пассажирский Q=1600 кг; V=1 м/с | | | |
| Заполнил | Хомчутинников | | | Лит. | Масса | Масштаб 1:1 | |
| Проб. | Соломасов | | | Лист 1 | Листов 2 | | |
| Т.контр. | | | | Адрес установки: Номер контракта: | | | |
| Н.контр. | | | | АО "Щ/ЛЗ" | | | |
| Утв. | Павлов | | | Копировал Формат А3 | | | |

Б - Б (1:25) (1)

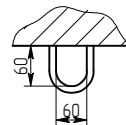


| Нагрузка | Величина нагрузки, кН | Схема действия сил | Примечание |
|----------|-----------------------|--|---|
| P1 | 7 | | Кратковременные нагрузки при посадке кабины на лобователи |
| P2 | 5 | | |
| P3 | 7 | | |
| P4 | 140 | На бугер кабины | Нагрузки, действующие разновременно и аваривно |
| P5 | 118 | На бугер противовеса | |
| P6 | 56 | На опору направляющей кабины | |
| P7 | 56 | На опору направляющих противовеса | |
| P9 | 40 | На перекрытие и устройство для подвески грузоподъемных средств | При монтаже и техническом обслуживании |
| P10 | 32 | | |
| P11 | 11 | На опору направляющей кабины | Постоянные нагрузки |
| P6* | 35 | | |
| P7* | 32 | На опору направляющей противовеса | |
| P8* | 28 | | |
| P12 | 4 | На детали крепления дверей в плоскости стены | |

Схема расположения монтажных крюков над лифтовой шахтой



Пример монтажной петли



| Наименование параметра | Величина, характеристика |
|--|--|
| Индекс лифта | ПП-1610Е (МП) |
| Тип лифта | пассажирский |
| Грузоподъемность, кг | 1600 |
| Скорость кабины лифта, м/с | 1,00 |
| Кабина, внутренние размеры, мм | 2100x1600x2100 |
| Род тока, напряжение и частота питающей сети | Переменный 380 В, 50 Гц |
| Условия эксплуатации | Температура воздуха в шахте от +5°С до +40°С. Относительная влажность воздуха не более 80% при t=+25°С. |

Изм. №

Взам. инв. №

Изм. №

Подп. и дата

Изм. №