

Перв. примен.

Справ. №

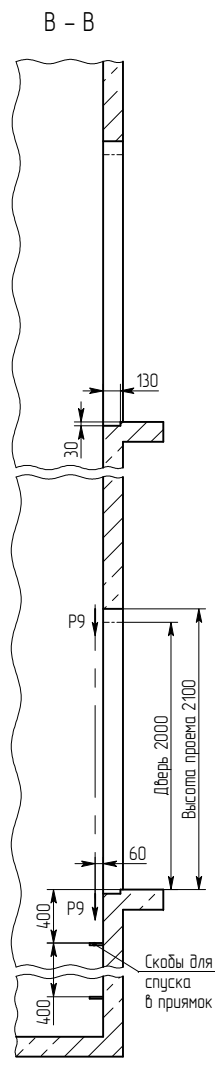
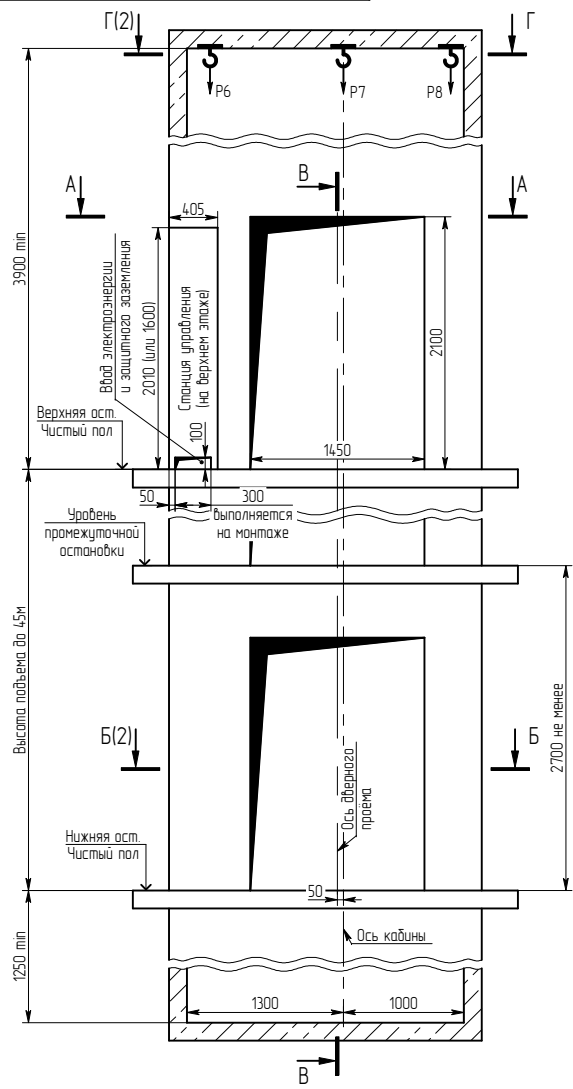
Подп. и дата

Инд.№ дубл.

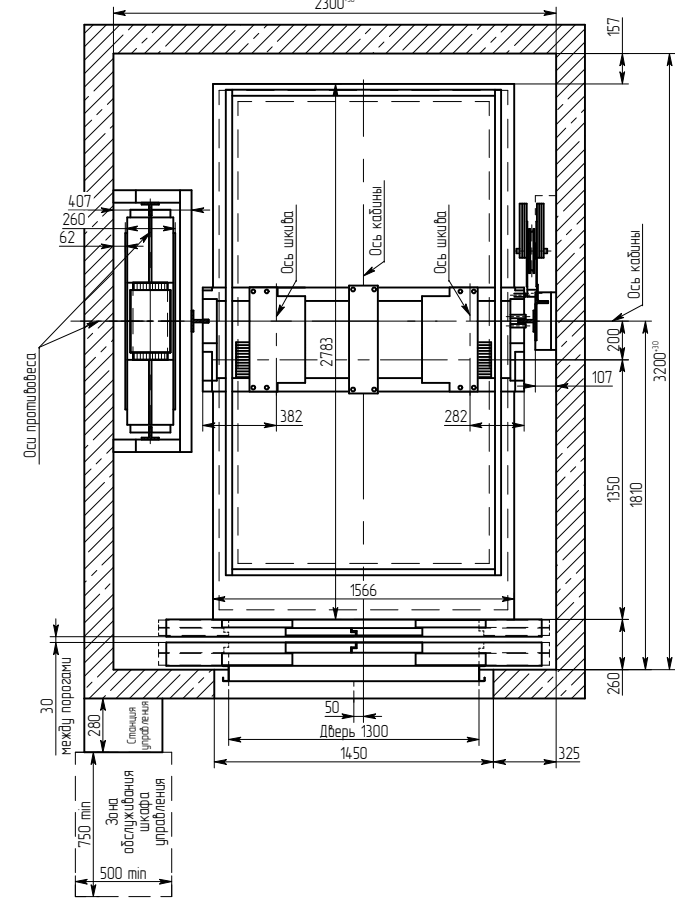
Взаиминд.№

Подп. и дата

Инд.№ подл.



A - A (1:25)  
2300<sup>10</sup>



9. Указанные размеры глубины прясла и высоты верхнего этажа - минимальные. Рекомендуется данные размеры увеличить на 100-300 мм.
10. Возможно зеркальное расположение, относительно оси кабины.
11. Пластины, указанные на разрезе Б-Б /12, входят в комплект поставки лифта. Пластины устанавливать на анкерное крепление или сварку.
12. При высоте верхнего этажа более 4,200 мм, точки подвеса грузоподъемных средств (балки, монтажные крюки) расположить на высоте 4,200-4,500 мм от верхней остановки.
13. Остальные технические требования см. в "Общих положениях" альбома А34-00.00-14.

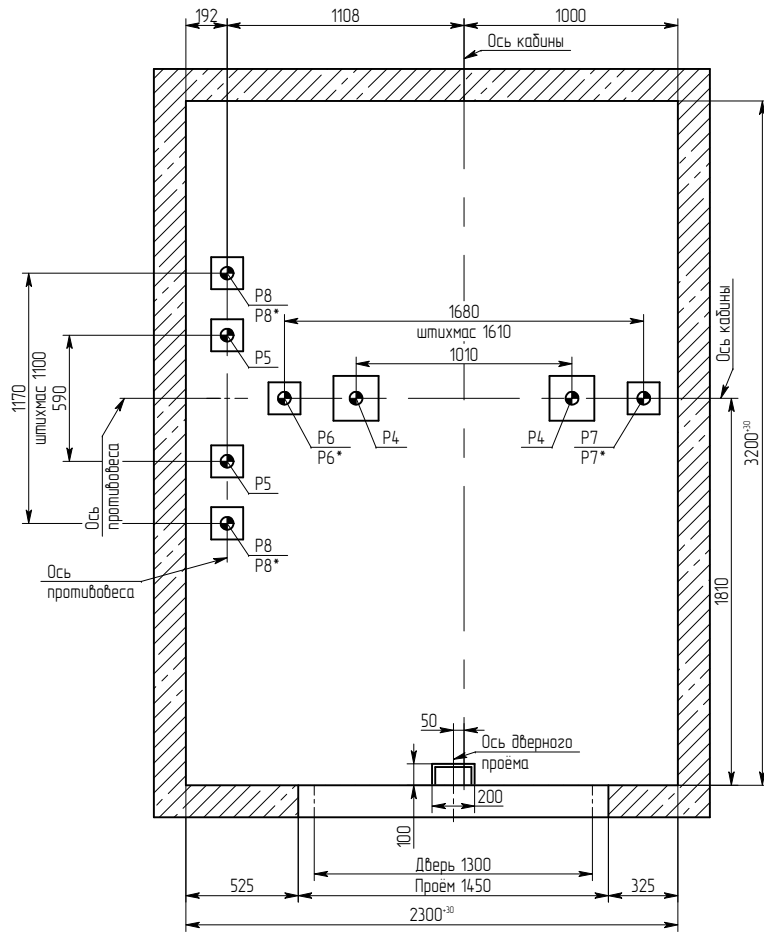
1. Кронштейны крепления направляющих кабины и противовеса, двери шахты - крепить на анкерное крепление (в комплекте с лифтом не поставляется).
2. В металлокаркасной шахте кронштейны крепления направляющих кабины и противовеса, двери шахты крепить к металлопрофлям болтовым соединением или сваркой по месту.
3. Толщина и материал стен шахты должны обеспечить восприятие указанных нагрузок.
4. В перекрытии над шахтой предусмотреть закладные детали с петлей для монтажных блоков, используемых при подъеме оборудования.
5. Размеры и размещение отверстий под вызывные посты, переключатели режимов работы, световые указатели - см. чертеж А34-01.03-14МП.
6. Выполнить контур защитного заземления в зоне верхнего этажа и прясла лифта. Соединить их непрерывной шиной; сечение шин - 100 мм<sup>2</sup>; материал шины - сталь.
7. Указано рекомендованное место для установки шкафа управления. Допускается перенос шкафа на расстояние до 10 м по длине прокладки кабеля при соблюдении требований инструкции "Вынос шкафа управления лифта БМТ".
8. Лебедка устанавливается на направляющих кабины и противовеса в зоне верхней остановки. Нагрузки от лебедки Р6 и Р8 приложены к полу прясла.

Выдал	АО "Щ/ЛЗ"				
Получил					
				Формуля И	
				Подпись	
					Дата
<b>ЛП-2010Е (МП) 2300x3200 1300ЦТО Е160</b>					
Изм.	Лист	№ док.	Подп.	Дата	Лифт электрический пассажирский Q=2000 кг; V=1 м/с
Заполнил	Хомчутинников				
Проб.	Соломасов				
Т.контр.					Лист 1
Н.контр.					Листов 2
Утв.	Павлов				Адрес установки: Номер контракта: АО "Щ/ЛЗ"

Копировал

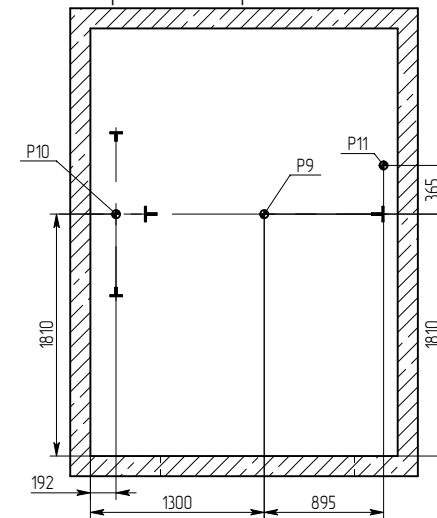
Формат А3

Б - Б (1:25) (1)



Нагрузка	Величина нагрузки, кН	Схема действия сил	Примечание
P1	8		Кратковременные нагрузки при посадке кабины на лобователи
P2	6		
P3	8		
P4	170	На бугер кабины	Нагрузки, действующие разновременно и аварийно
P5	148	На бугер противовеса	
P6	70	На опору направляющей кабины	
P7	70	На опору направляющих противовеса	
P9	50	На перекрытие и устройство для подвески грузоподъемных средств	При монтаже и техническом обслуживании
P10	40		
P11	14	На опору направляющей кабины	Постоянные нагрузки
P6*	44		
P7*	40		
P8*	36	На опору направляющей противовеса	Постоянные нагрузки
P12	5	На детали крепления дверей в плоскости стены	

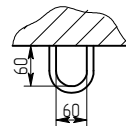
Схема расположения монтажных крюков над лифтовой шахтой



Изм. N подл. / Взам.инв. N / Инв. N дубл. / Подп. и дата

Наименование параметра	Величина, характеристика
Индекс лифта	ПП-2010Е (МП)
Тип лифта	пассажирский
Грузоподъемность, кг	2000
Скорость кабины лифта, м/с	1,00
Кабина, внутренние размеры, мм	1500x2700x2100
Род тока, напряжение и частота питающей сети	Переменный 380 В, 50 Гц
Условия эксплуатации	Температура воздуха в шахте от +5°C до +40°C. Относительная влажность воздуха не более 80% при t=+25°C.

Пример монтажной петли



Перв. примен.

Справ. №

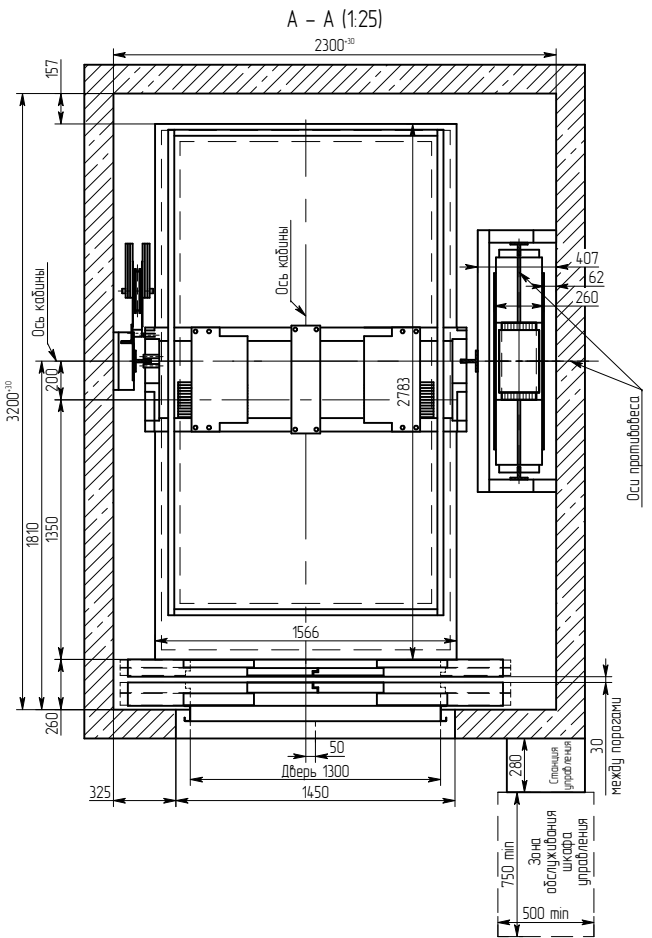
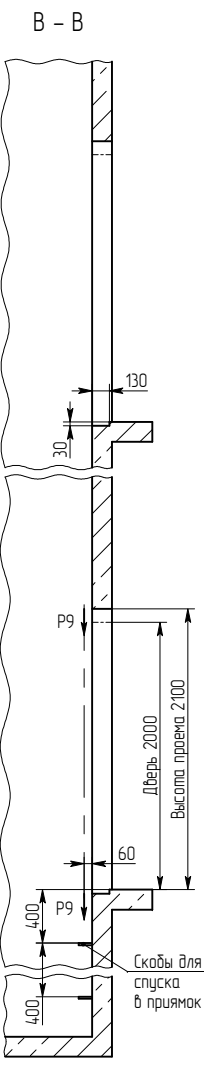
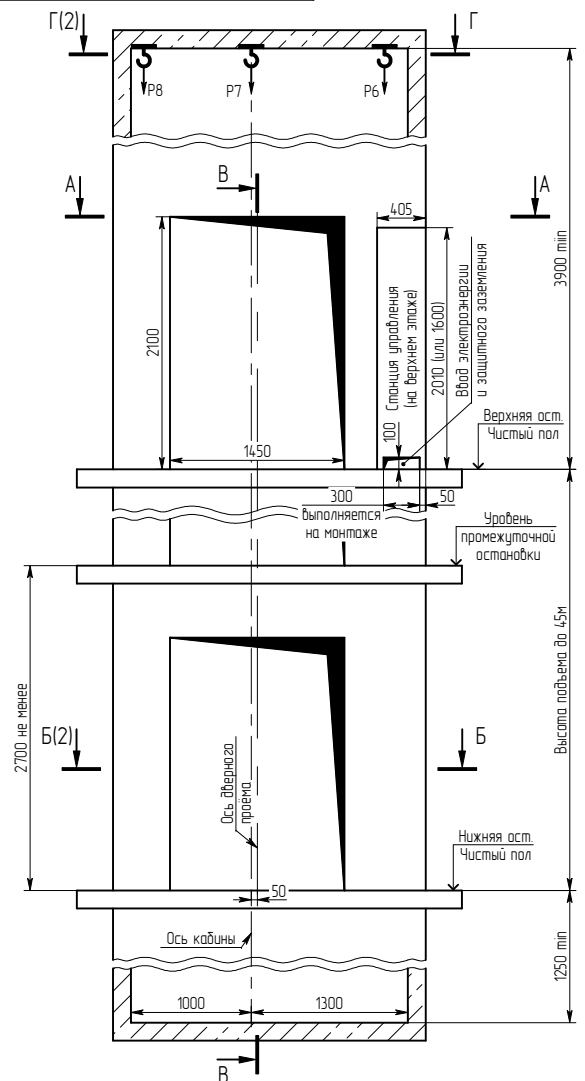
Подп. и дата

Инд.№ дубл.

Взаиминд.№

Подп. и дата

Инд.№ подл.



9. Указанные размеры глубины прямка и высоты верхнего этажа - минимальные. Рекомендуется данные размеры увеличить на 100-300 мм.
10. Возможно зеркальное расположение, относительно оси кабины.
11. Пластины указанные на разрезе Б-Б /12, входят в комплект поставки лифта. Пластины устанавливать на анкерное крепление или сварку.
12. При высоте верхнего этажа более 4,200 мм, тачки подвеса грузоподъемных средств (балки, монтажные крюки) расположить на высоте 4,200-4,500 мм от верхней остановки.
13. Остальные технические требования см. в "Общих положениях" альбома А34-00.00-14.

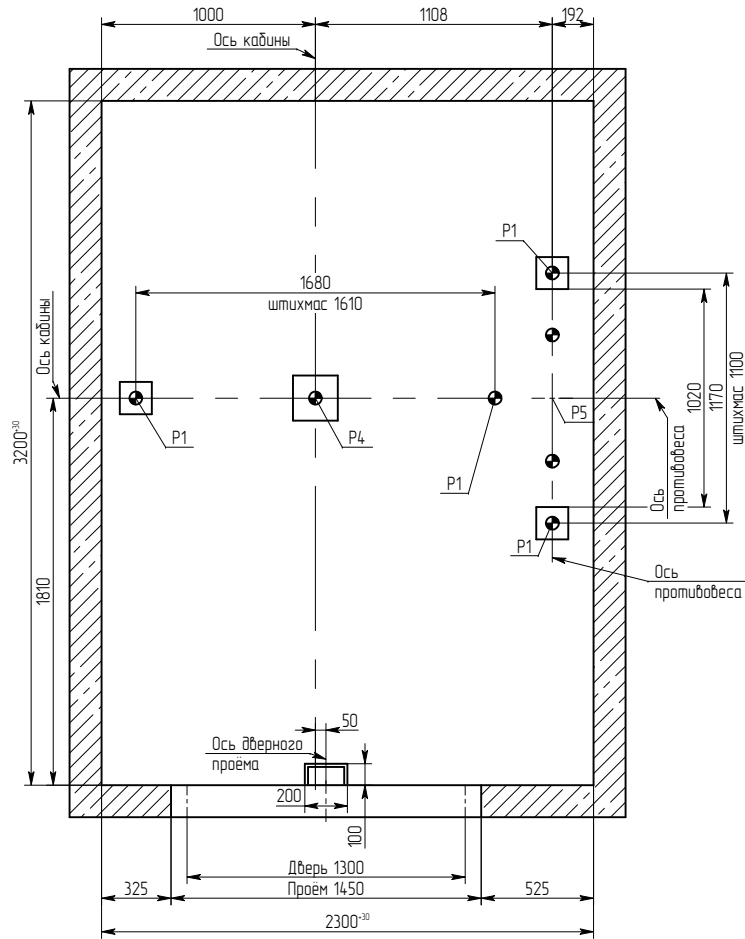
1. Кронштейны крепления направляющих кабины и противовеса, двери шахты - крепить на анкерное крепление (в комплекте с лифтом не поставляется).
2. В металлокаркасной шахте кронштейны крепления направляющих кабины и противовеса, двери шахты крепить к металлопрокатам болтовым соединением или сваркой по месту.
3. Толщина и материал стен шахты должны обеспечить восприятие указанных нагрузок.
4. В перекрытии над шахтой предусмотреть закладные детали с петлей для монтажных блоков, используемых при подъеме оборудования.
5. Размеры и размещение отверстий под вызывные посты, переключатели режимов работы, световые указатели - см. чертёж А34-01.03-14МТ.
6. Выполнить контур защитного заземления в зоне верхнего этажа и прямка лифта. Соединить их непрерывной шиной; сечение шин - 100 мм<sup>2</sup>; материал шины - сталь.
7. Указано рекомендованное место для установки шкафа управления. Допускается перенос шкафа на расстояние до 10 м по длине прокладки кабеля при соблюдении требований инструкции "Вынос шкафа управления лифта БМТ".
8. Лебедка устанавливается на направляющих кабины и противовеса в зоне верхней остановки. Нагрузки от лебедки Р6 и Р8 приложены к полу прямка

Выдал	АО "Щ/ЛЗ"	Формула И	Подпись	Дата		
Получил						
<b>ЛТ-2010Е (МТ) 2300x3200 1300ЦТО Е160</b>						
Изм./Лист	№ док.м.	Подп.	Дата	Лит.	Масса	Масштаб
Заполнил	Хомчутинников					1:1
Пров.	Соломасов					
Т.контр.				Лист 1	Листов 2	
Н.контр.				Адрес установки:		
Утв.	Павлов			Номер контракта:		
				АО "Щ/ЛЗ"		

Копировал

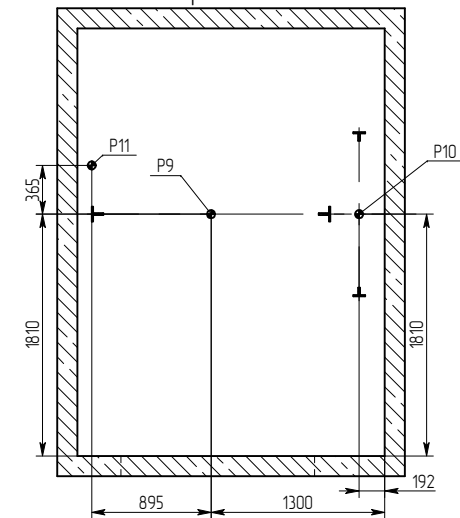
Формат А3

Б - Б (1:25) (1)



Нагрузка	Величина нагрузки, кН	Схема действия сил	Примечание
P1	8		Кратковременные нагрузки при посадке кабины на лобители
P2	6		
P3	8		
P4	170	На бугер кабины	Нагрузки, действующие разновременно и аварийно
P5	148	На бугер противовеса	
P6	70	На опору направляющей кабины	
P7	70	На опору направляющих противовеса	
P9	50	На перекрытие и устройство для подвески грузоподъемных средств	При монтаже и техническом обслуживании
P10	40		
P11	14		
P6*	44	На опору направляющей кабины	Постоянные нагрузки
P7*	40		
P8*	36	На опору направляющей противовеса	
P12	5	На детали крепления дверей в плоскости стены	

Схема расположения монтажных крюков над лифтовой шахтой



Изм. N подл. / Взам.инв. N / Инв. N докл. / Подп. и дата

Наименование параметра	Величина, характеристика
Индекс лифта	ПП-2010Е (МП)
Тип лифта	пассажирский
Грузоподъемность, кг	2000
Скорость кабины лифта, м/с	1,00
Кабина, внутренние размеры, мм	1500x2700x2100
Род тока, напряжение и частота питающей сети	Переменный 380 В, 50 Гц
Условия эксплуатации	Температура воздуха в шахте от +5°C до +40°C. Относительная влажность воздуха не более 80% при t=+25°C.

Пример монтажной петли

