

Перв. примен.

Справ. №

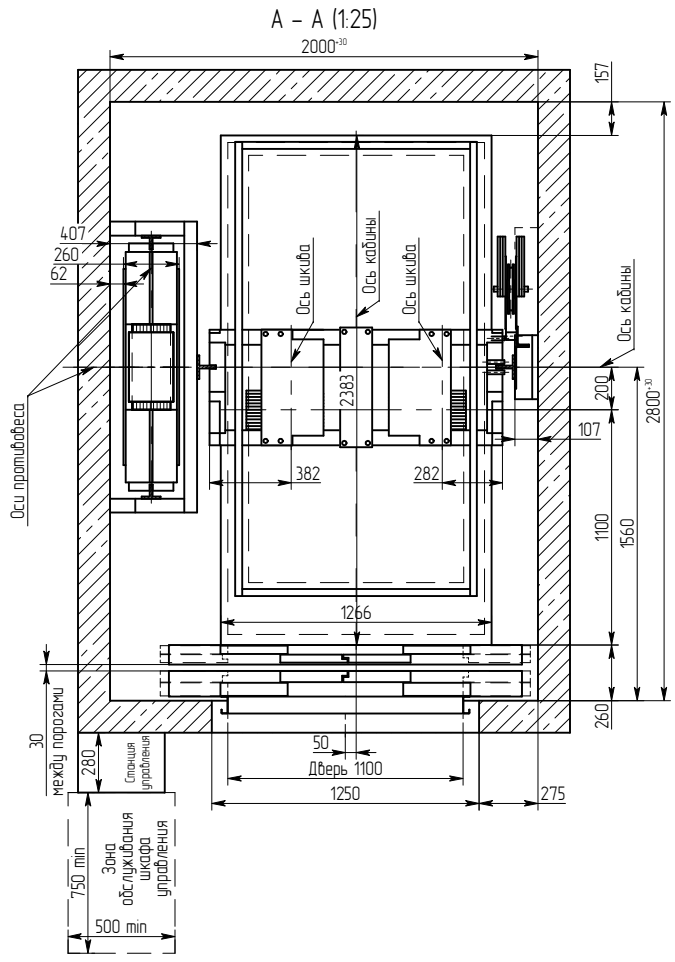
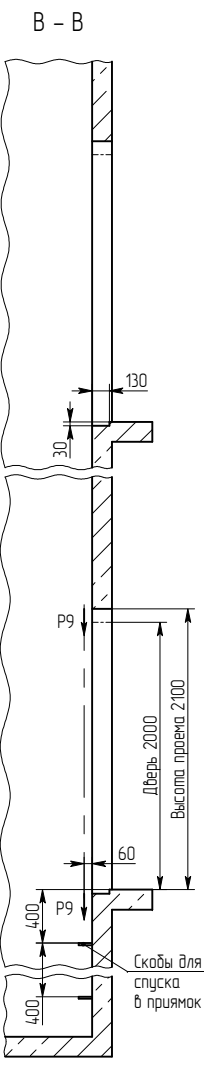
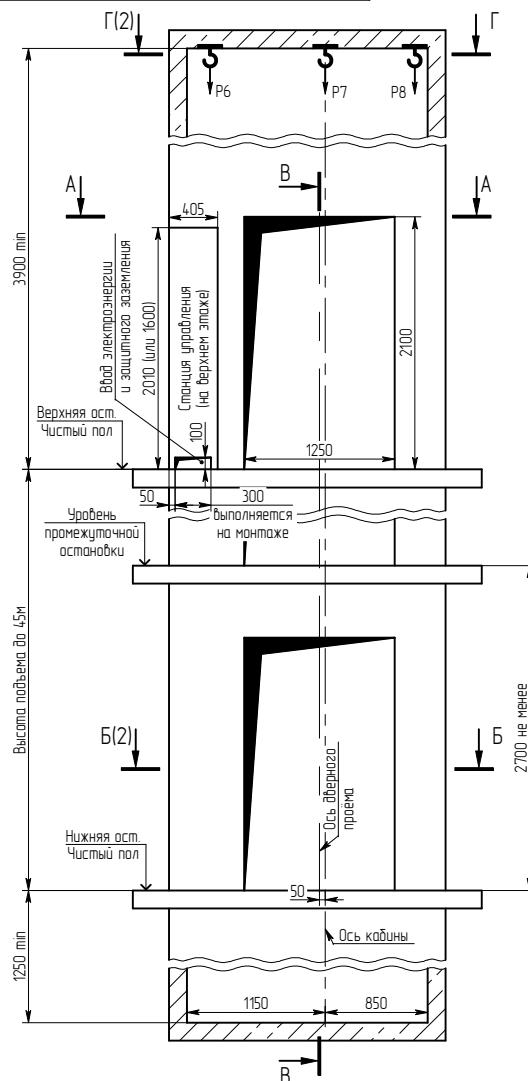
Подп. и дата

Инд.№ дубл.

Взаиминд.№

Подп. и дата

Инд.№ подл.

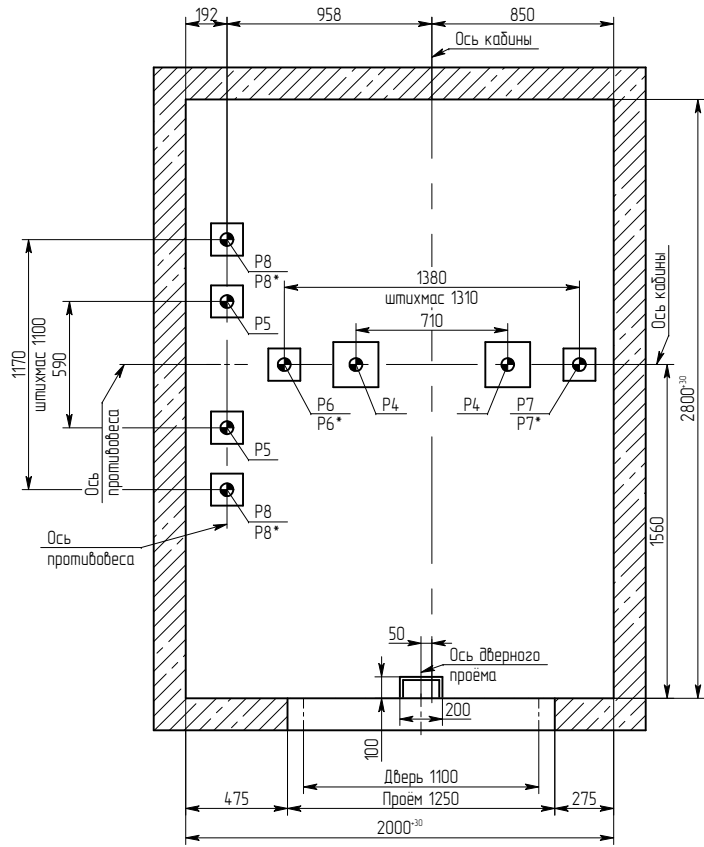


9. Указанные размеры глубины приямка и высоты верхнего этажа - минимальные. Рекомендуется данные размеры увеличить на 100-300 мм.
10. Возможно зеркальное расположение, относительно оси кабины.
11. Пластины, указанные на разрезе Б-Б /12, входят в комплект поставки лифта. Пластины устанавливать на анкерное крепление или сварку.
12. При высоте верхнего этажа более 4,200 мм, точки подвеса грузоподъемных средств (балки, монтажные крюки) расположить на высоте 4,200-4,500 мм от верхней остановки.
13. Остальные технические требования см. в "Общих положениях" альбома А34-00.00-14.

1. Кронштейны крепления направляющих кабины и противовеса, двери шахты - крепить на анкерное крепление (в комплекте с лифтом не поставляется).
2. В металлокаркасной шахте кронштейны крепления направляющих кабины и противовеса, двери шахты крепить к металлопрофлям болтовым соединением или сваркой по месту.
3. Толщина и материал стен шахты должны обеспечить восприятие указанных нагрузок.
4. В перекрытии над шахтой предусмотреть закладные детали с петлей для монтажных блоков, используемых при подъеме оборудования.
5. Размеры и размещение отверстий под вызывные посты, переключатели режимов работы, световые указатели - см. чертеж А34-01.03-14МП.
6. Выполнить контур защитного заземления в зоне верхнего этажа и приямка лифта. Соединить их непрерывной шиной; сечение шин - 100 мм<sup>2</sup>; материал шины - сталь.
7. Указано рекомендованное место для установки шкафа управления. Допускается перенос шкафа на расстояние до 10 м по длине прокладки кабеля при соблюдении требований инструкции "Вынос шкафа управления лифта БМТ".
8. Лебедка устанавливается на направляющих кабины и противовеса в зоне верхней остановки. Нагрузки от лебедки Р6 и Р8 приложены к полу приямка.

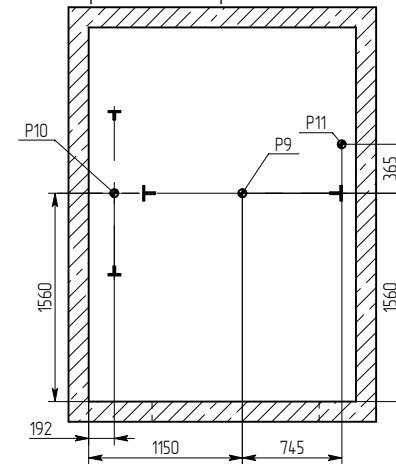
Выдал	АО "Щ/ЛЗ"				
Получил					
				Формуля И	
				Подпись	
					Дата
<b>ЛП-1210Е (МП) 2000x2800 1100ЦТО Е160</b>					
Изм./Лист	№ док-м	Подп.	Дата	Лит.	Масса
Заполнил	Хомутинников				
Пров.	Соломасов				1:1
Т.контр.				Лист 1	Листов 2
Н.контр.				Адрес установки:	
Утв.	Павлов			Номер контракта:	
				АО "Щ/ЛЗ"	

Б - Б (1:25) (1)



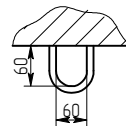
Нагрузка	Величина нагрузки, кН	Схема действия сил	Примечание
P1	5		Кратковременные нагрузки при посадке кабины на лобители
P2	4		
P3	5		
P4	110	На бугер кабины	Нагрузки, действующие разновременно и аварийно
P5	92	На бугер противовеса	
P6	44	На опору направляющей кабины	
P7	44	На опору направляющих противовеса	
P9	31	На перекрытие и устройство для подвески грузоподъемных средств	При монтаже и техническом обслуживании
P10	25		
P11	9	На опору направляющей кабины	Постоянные нагрузки
P6*	27		
P7*	25		
P8*	22	На опору направляющей противовеса	Постоянные нагрузки
P12	3	На детали крепления дверей в плоскости стены	

Схема расположения монтажных крюков над лифтовой шахтой



Наименование параметра	Величина, характеристика
Индекс лифта	ПП-1210Е (МП)
Тип лифта	пассажирский
Грузоподъемность, кг	1275
Скорость кабины лифта, м/с	1,00
Кабина, внутренние размеры, мм	1200x2300x2100
Род тока, напряжение и частота питающей сети	Переменный 380 В, 50 Гц
Условия эксплуатации	Температура воздуха в шахте от +5°С до +40°С. Относительная влажность воздуха не более 80% при t=+25°С.

Пример монтажной петли



Изм. N

Взам. инв. N

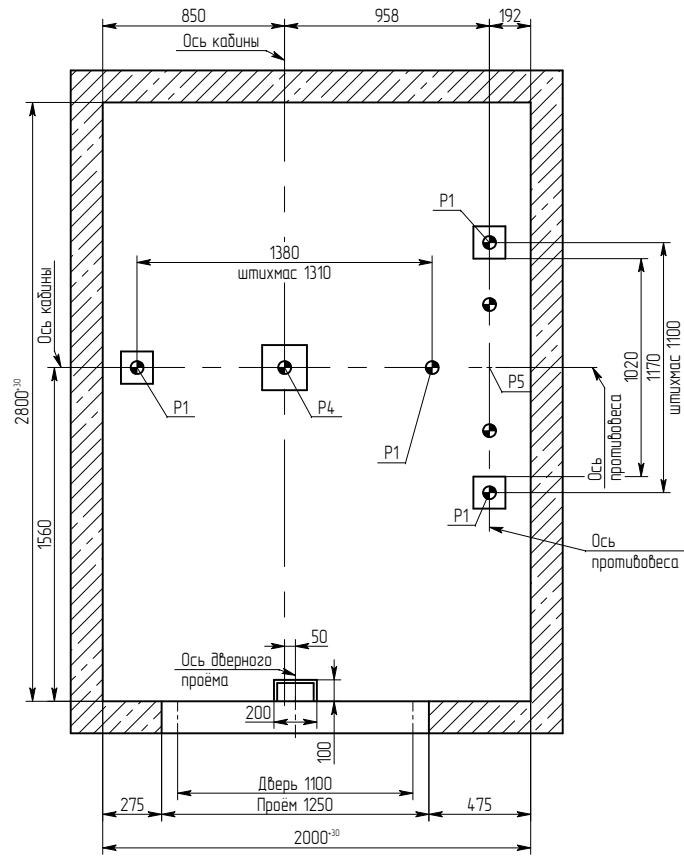
Подп. и дата

Изм. N

Изм./Лист	N док.м.	Подп.	Дата	ПП-1210Е (МП) 2000x2800 1100ЦТО Е160	Лист
					2

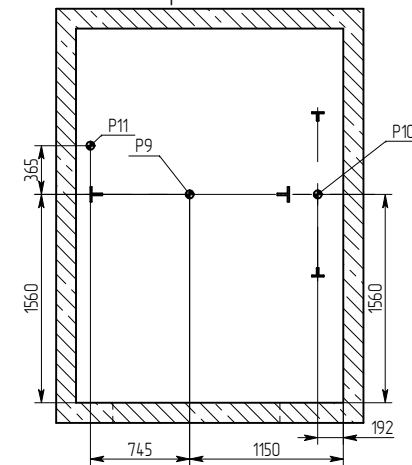


Б - Б (1:25) (1)

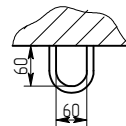


Нагрузка	Величина нагрузки, кН	Схема действия сил	Примечание
P1	5		Кратковременные нагрузки при посадке кабины на лобители
P2	4		
P3	5		
P4	110	На бугер кабины	Нагрузки, действующие разновременно и аварийно
P5	92	На бугер противовеса	
P6	44	На опору направляющей кабины	
P7	44	На опору направляющих противовеса	
P9	31	На перекрытие и устройство для подвески грузоподъемных средств	При монтаже и техническом обслуживании
P10	25		
P11	9	На опору направляющей кабины	Постоянные нагрузки
P6*	27		
P7*	25		
P8*	22	На опору направляющей противовеса	Постоянные нагрузки
P12	3	На детали крепления дверей в плоскости стены	

Схема расположения монтажных крюков над лифтовой шахтой



Пример монтажной петли



Наименование параметра	Величина, характеристика
Индекс лифта	ПП-1210Е (МП)
Тип лифта	пассажирский
Грузоподъемность, кг	1275
Скорость кабины лифта, м/с	1.00
Кабина, внутренние размеры, мм	1200x2300x2100
Род тока, напряжение и частота питающей сети	Переменный 380 В, 50 Гц
Условия эксплуатации	Температура воздуха в шахте от +5°C до +40°C. Относительная влажность воздуха не более 80% при t=+25°C.

Изм. N подл. Подп. и дата  
Взам.инв. N Инв. N дубл. Подп. и дата