

Таблица нагрузок на строительную часть от лифтовой установки

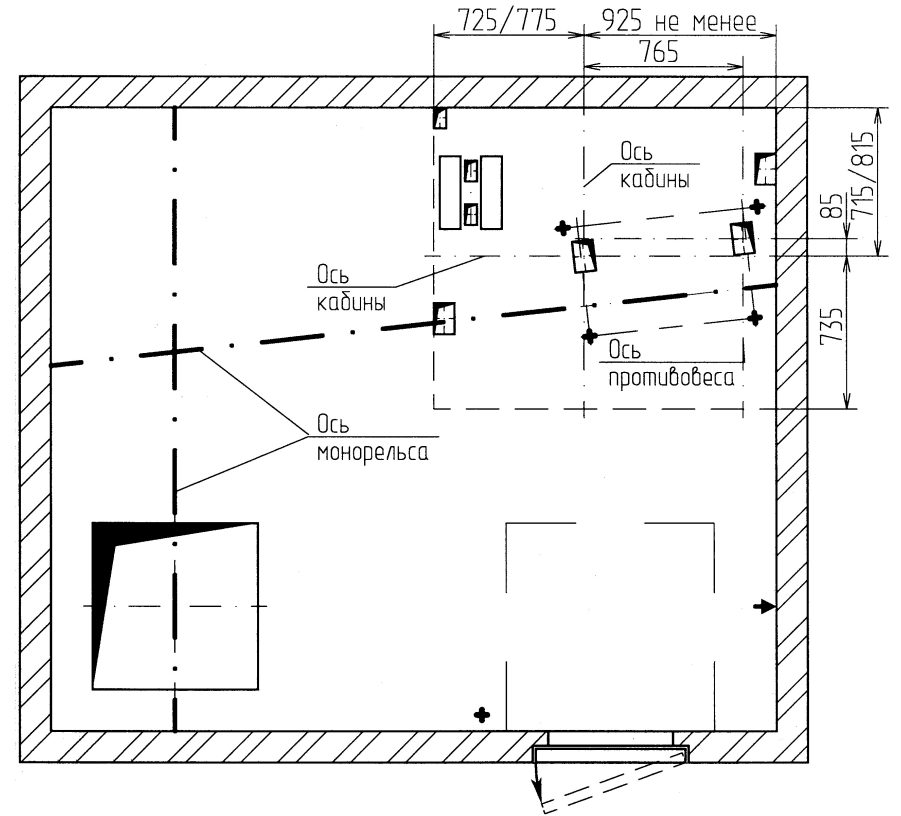
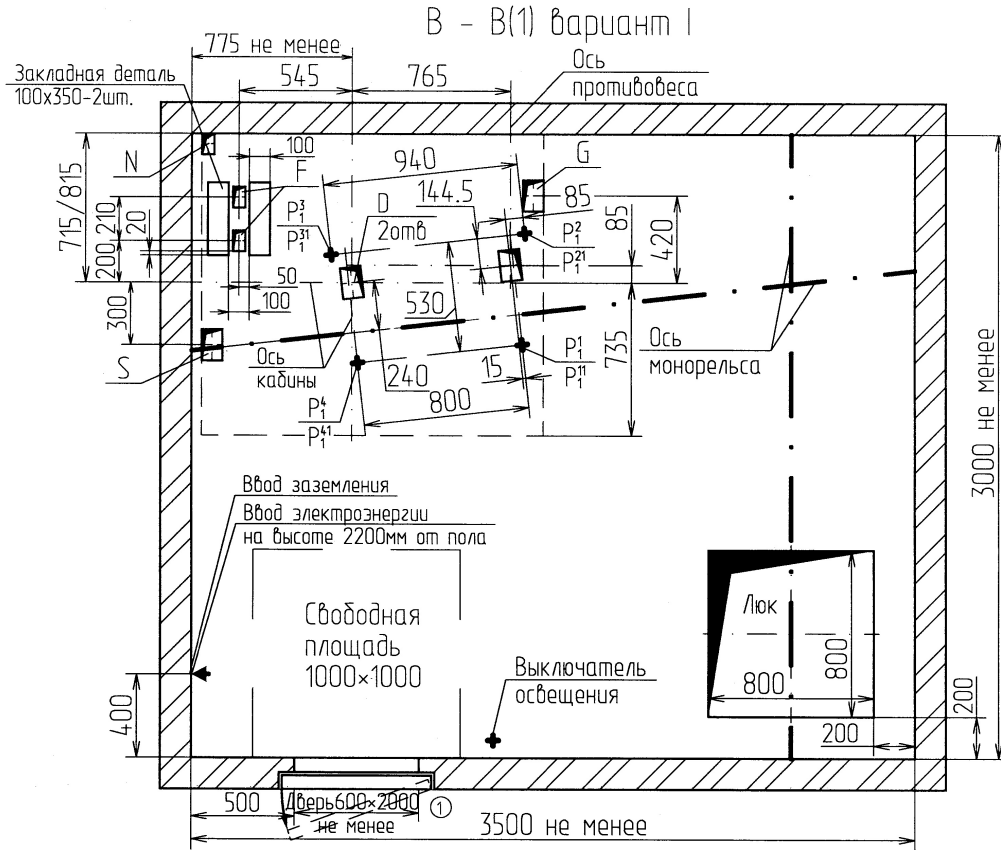
Нагрузка	Величина нагрузки, Н	Схема действия сил	Примечание
P ₁	6000	На опоры привода В - В (2)	Постоянные нагрузки
P ₂	12500		
P ₃	14500		
P ₄	6500		
P ₅	11500		
P ₆	26500		
P ₇	15500		
P ₈	7000	На детали крепления направляющих	Кратковременные нагрузки при посадке кабины на ловители
P ₂	800		
P ₃	500		
P ₄	2000		
P ₅	25000	На пять направляющих на площадь 75x170	Нагрузки, действующие одновременно и аварийно
P ₆	46000	На буфер кабины на площадь 140x140	
P ₇	38000	На буфер противовеса на площадь 140x140	
P ₈	800	На детали крепления дверей шахты в плоскости стены	Постоянные нагрузки
P ₁₀	5000Н/м ²	На пол машинного помещения	Расчетные нагрузки

- 1.* При увеличении размеров шахты (в плане) или при установке нескольких лифтов в общую шахту, необходимо обеспечить высоту верхнего этажа 3800 мм min.
2. При высоте этажа более 3000 мм предусмотреть дополнительные закладные детали для крепления направляющих с шагом не более 3000 мм, при этом первый шаг закладных деталей каждого этажа должен быть 2000 мм.
3. При высоте этажа 3600 мм и более предусмотреть дополнительные отверстия под настилы (лист3) с шагом не менее 1800 мм и не более 2500мм.
4. Размеры и размещение отверстий под вызывные посты, переключатели режимов работы, световые указатели см. чертеж А34-01.03-14.
5. Остальные технические требования см. в "Общих положениях" альбома А34-00.00-14.
- 6.**Дверь 700 только для шахты 1700

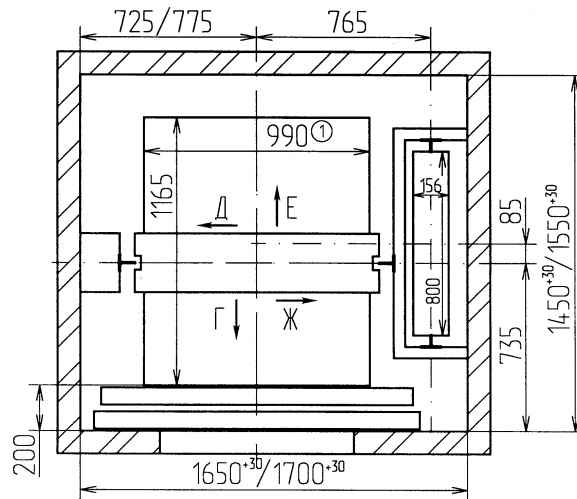
А34-02.08-14			
5	18.04.2020	18.03.20	
4	18.03.2020	28.02.20	
Изм./Лист	№ док.м.	Подп.	Дата
Разраб.	Васильева	Васильева	28.02.20
Проб.	Настаскова	Настаскова	18.03.20
Т.контр.			
Н.контр.	Артаманова	Артаманова	18.03.20
Утв.	Павлов	Павлов	
Лифт пассажирский Q=400кг, V=1.6м/с			Лит. Масса Масштаб
			Лист 1 Листов 3
ПП-0416Е			АО Щ/З ⑤

А34-02.08-14

В - В(1) вариант II
остальное см. вариант I



План шахты



Отв.	Ширина, мм	Глубина, мм	Назначение
D	150	100	Тяговые канаты
F	60	100	Канаты ограничителя скорости
G	100	150	Подвесной кабель
S	100	150	Электроразводка по шахте
N	60	100	Освещение шахты

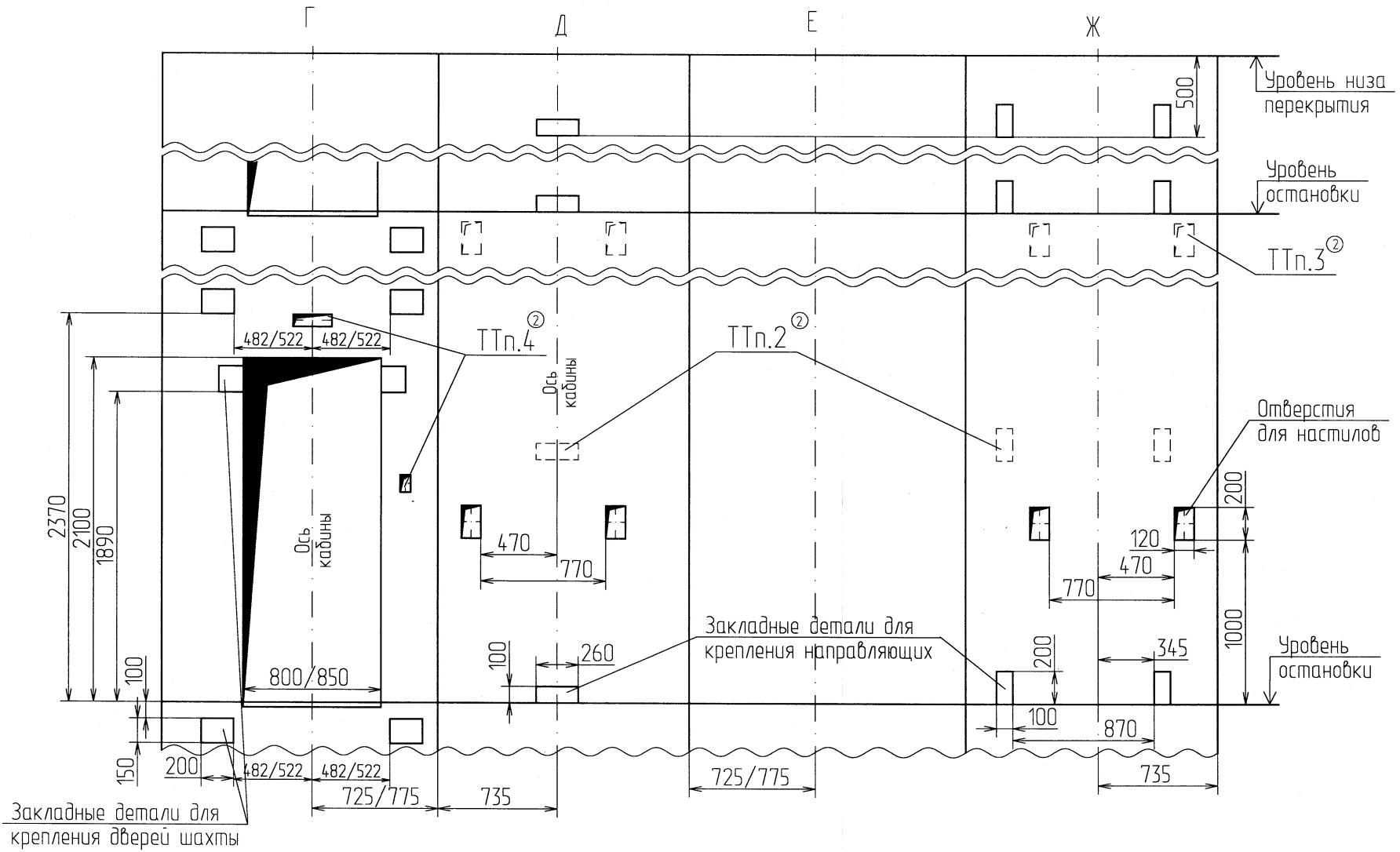
Инв.№ подл.	М-263742	Подп. и дата	05.06.2018
Взам.инв.№		Инв.№ одобр.	
Подп. и дата		Подп. и дата	

1	3ан.	18.12.2018	05	05.06.2018
Изм./Лист	N докум.	Подп.	Дата	

А34-02.08-14

Лист
2

Развертка типового этажа



Инв.№ подл.	М-26742	Подп. и дата	05.06.2018
Взам.инв.№		Инв.№ дробл.	
Подп. и дата		Подп. и дата	

2	ЗАН.	107.2с - 2018	05.06.18
Изм./Лист	№ докум.	Подп.	Дата