

1026E (МП) 2700x1700 1200 TO

Перв. примен.

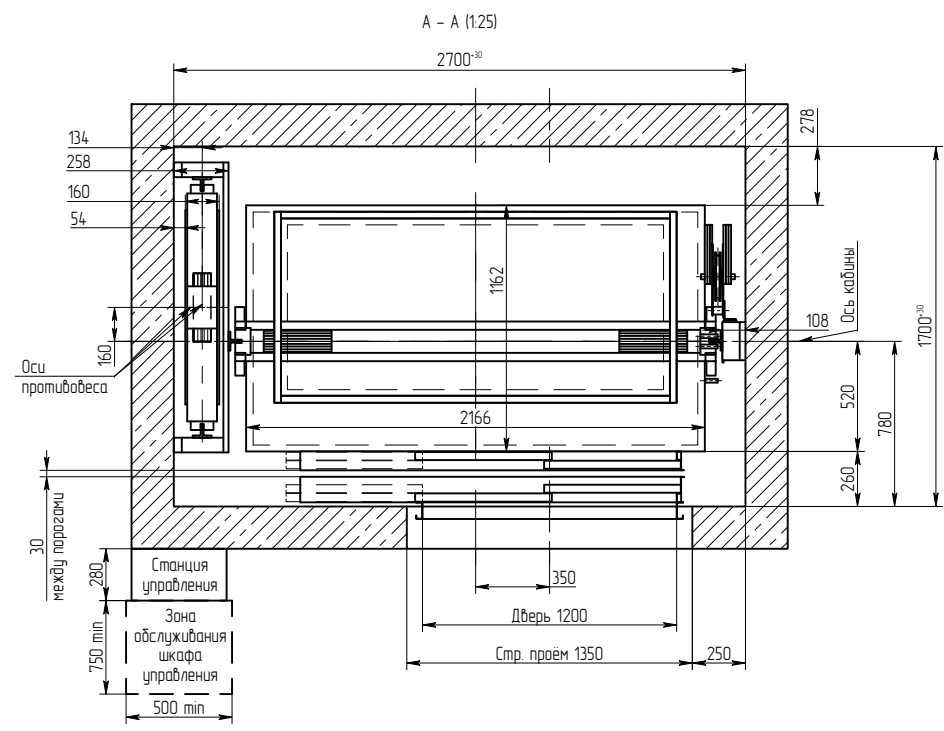
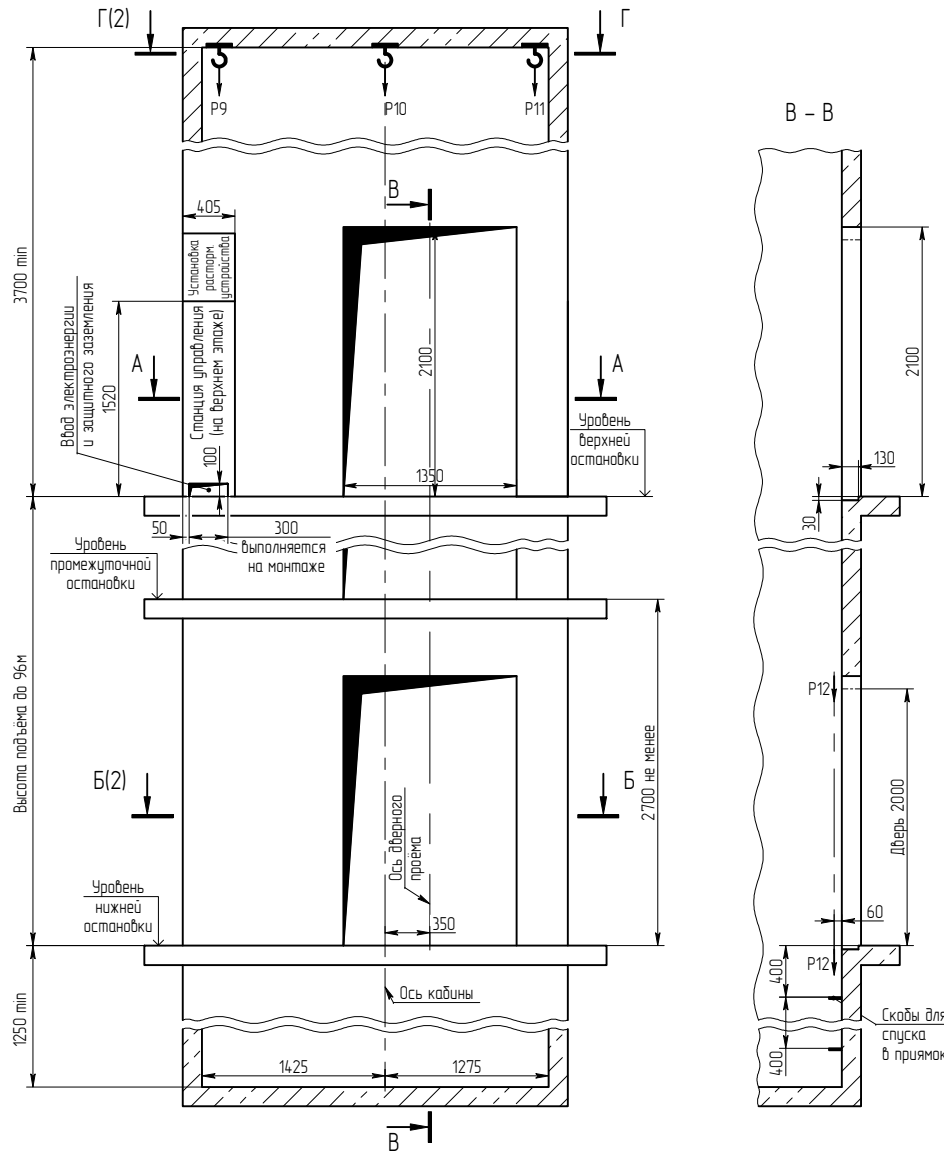
Справ. №

Инв.№ д/дел

Взам.инв.№

Подп. и дата

Инв.№ подл.



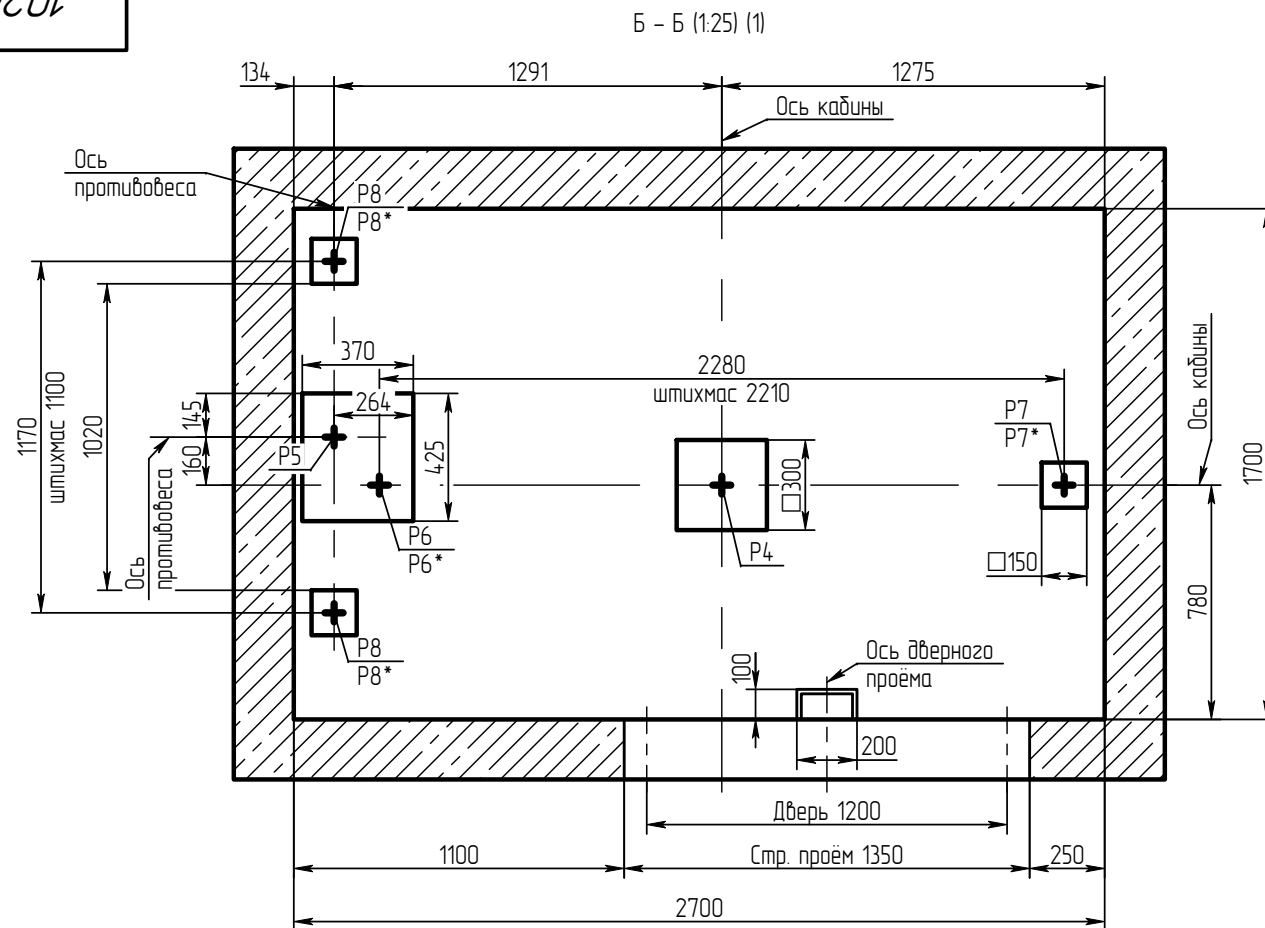
- Кронштейны крепления направляющих кабины и противовеса, двери шахты - крепить на анкерное крепление (в комплекте с лифтом не поставляется) в соответствии с монтажным чертежом.
- В металлокаркасной шахте двери шахты крепить к металлопоясам долговым соединением или сваркой по месту. В глухой шахте - анкерным креплением.
- Толщина и материал стен шахты должны обеспечить восприятие указанных нагрузок.
- В перекрытиях над шахтой предусмотреть закладные детали с петлей для монтажных блоков, используемых при подъёме оборудования.
- Размеры и размещение отверстий под вывозные посты, переключатели режимов работы, световые указатели - см. чертеж А34-0103-14МТ.
- Выполнить контур защитного заземления в зоне верхнего этажа и приямка лифта. Соединить их непрерывной шиной, сечение шин - 100 мм<sup>2</sup>, материал шины - сталь.
- Указано рекомендованное место для установки шкафа управления. Допускается перенос шкафа на расстояние до 10м по длине прокладки кабеля при соблюдении требований инструкции "Вынос шкафа управления лифта БМТ".
- Рама лебедки крепится на анкерное крепление (не менее М16х115 в комплект поставки не входит) и на направляющие. Нагрузки от лебедки Р6 и Р8 приложены к полу приямка.
- Указанные размеры глубины приямка и высоты верхнего этажа - минимальные. Рекомендуется данные размеры увеличить на 100-300 мм.

- Остальные технические требования см. в "Общих положениях" альбома А34-00.00-14.
- При высоте верхнего этажа более 4,200 м, точки подвеса грузозацепных средств (балки, монтажные краны) расположить на высоте 4,200-4,500 мм от верхней остановки.
- Допускается зеркальное отражение строительного задания.

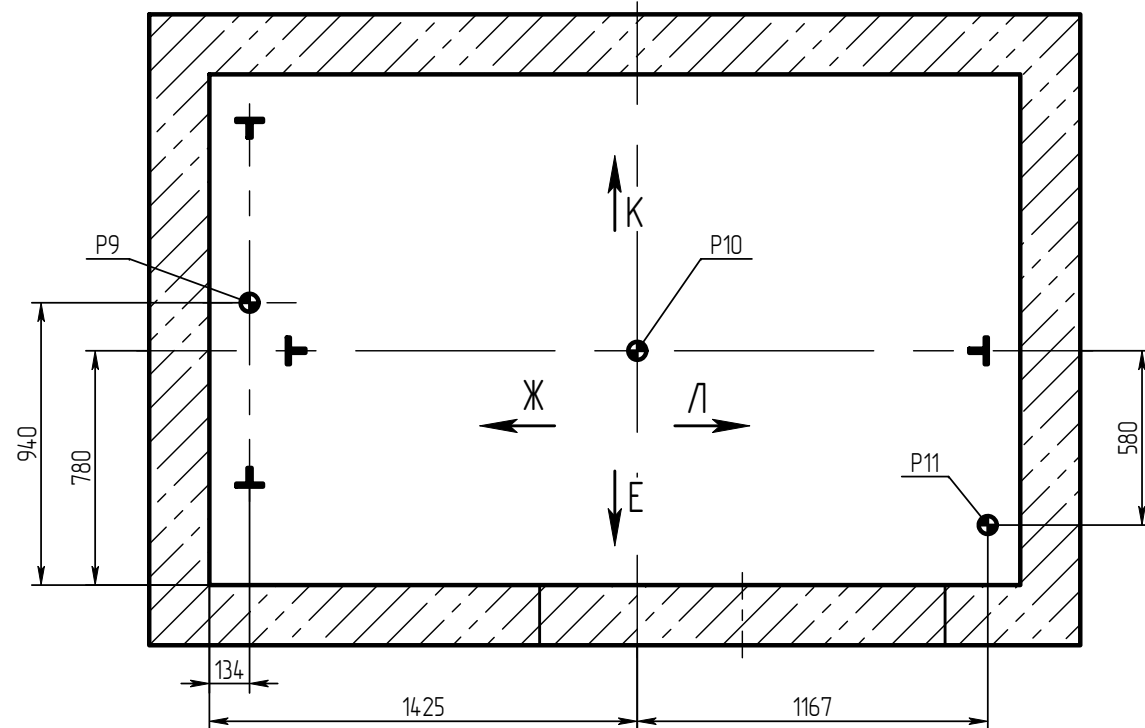
Выдал	АО "Щ/ЛЗ"				
Получил					
		Формат	И	Полпись	15.12.21
					Дата

1026E (МП) 2700x1700 1200 TO ЕИ60					
Изм.	Лист	№ док-м.	Подп.	Дата	
Заполнил	Маслов И.И.		15.12.21		
Проб.	Соломасов А.Е.				
Т.контр.					
Н.контр.					
Утв.	Павлов С.В.				
Лифт электрический пассажирский Q=1000 кг V=1.6 м/с					Масштаб 1:40
Адрес установки:					
Номер контракта:					
Копировал					Формат А3

1026E (МП) 2700x1700



Г - Г (1)  
Схема расположения монтажных  
крюков над лифтовой шахтой



Нагрузка	Величина нагрузки, кН	Схема действия сил	Примечание
P1	5		Кратковременные нагрузки при посадке кабины на лопители
P2	3		
P3	4		
P4	88	На дугер кабины	Нагрузки, действующие одновременно и аварийно
P5	74	На дугер противовеса	
P6	35	На опору направляющей кабины	
P7	35	На опору направляющих противовеса	При монтаже и техническом обслуживании
P8	37		
P9	25	На перекрытие и устройство для подвески грузоподъемных средств	При монтаже и техническом обслуживании
P10	20		
P11	7	На опору направляющей кабины	Постоянные нагрузки
P6*	22		
P7*	20		
P8*	18.5		
P12	2	На детали крепления дверей в плоскости стены	

Нагрузка	Величина нагрузки, кН	Схема действия сил	Примечание
P10в	5		Постоянные нагрузки
P10в*	9		
P10г1	1		Постоянные нагрузки
P10г2	3		
P10г3	7		
P10г4	9		
P10г1*	2		Нагрузки, действующие одновременно и аварийно
P10г2*	5		
P10г3*	12		
P10г4*	17		

Краткая техническая характеристика лифта

Наименование параметров	Величина, характеристика
Индекс лифта	ПП-1026E (МП)
Тип лифта	пассажирский;
Грузоподъемность, кг	1000
Скорость кабины лифта, м/с	1.6
Кабина, внутренние размеры, мм	2100x1100x2100
Род тока, напряжение и частота питающей сети	Переменный 380 В, 50 Гц
Условия эксплуатации	Температура воздуха в шахте от +5°С до +40°С. Относительная влажность воздуха не более 80% при t=+25°С.

Инв.№ подл. Подп. и дата  
Инв.№ дубл. Инв.№ дубл.  
Взам.инв.№ Взам.инв.№  
Подп. и дата

Изм. Лист N докум. Подп. Дата

1026E (МП) 2700x1700 1200 TO EI60

Лист 2

Копировал

Формат А3