

1001E (M1) 2200x1850 1000 TO

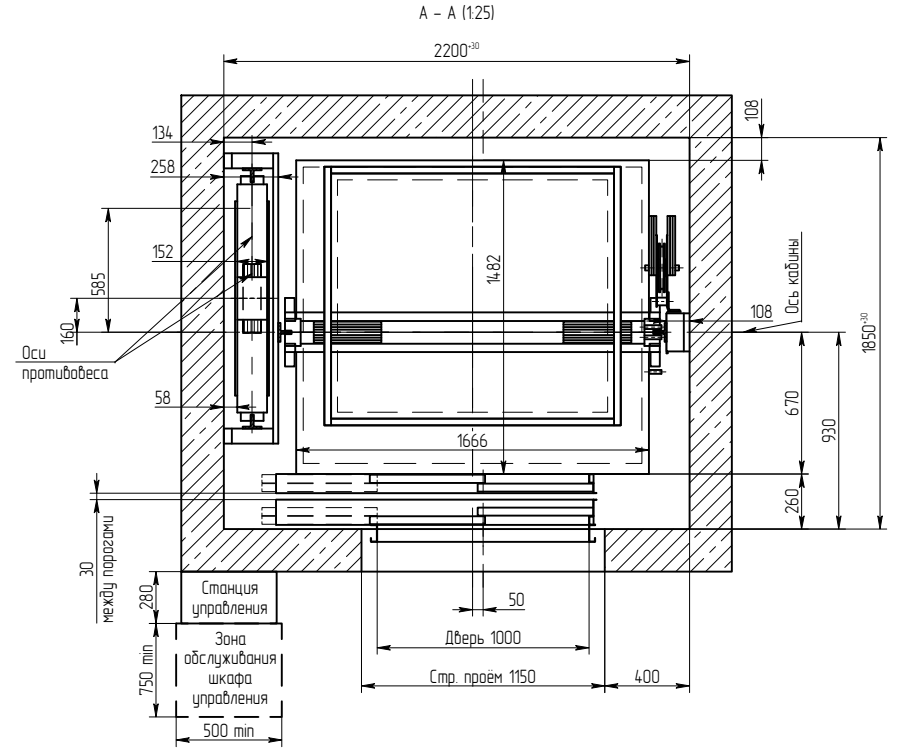
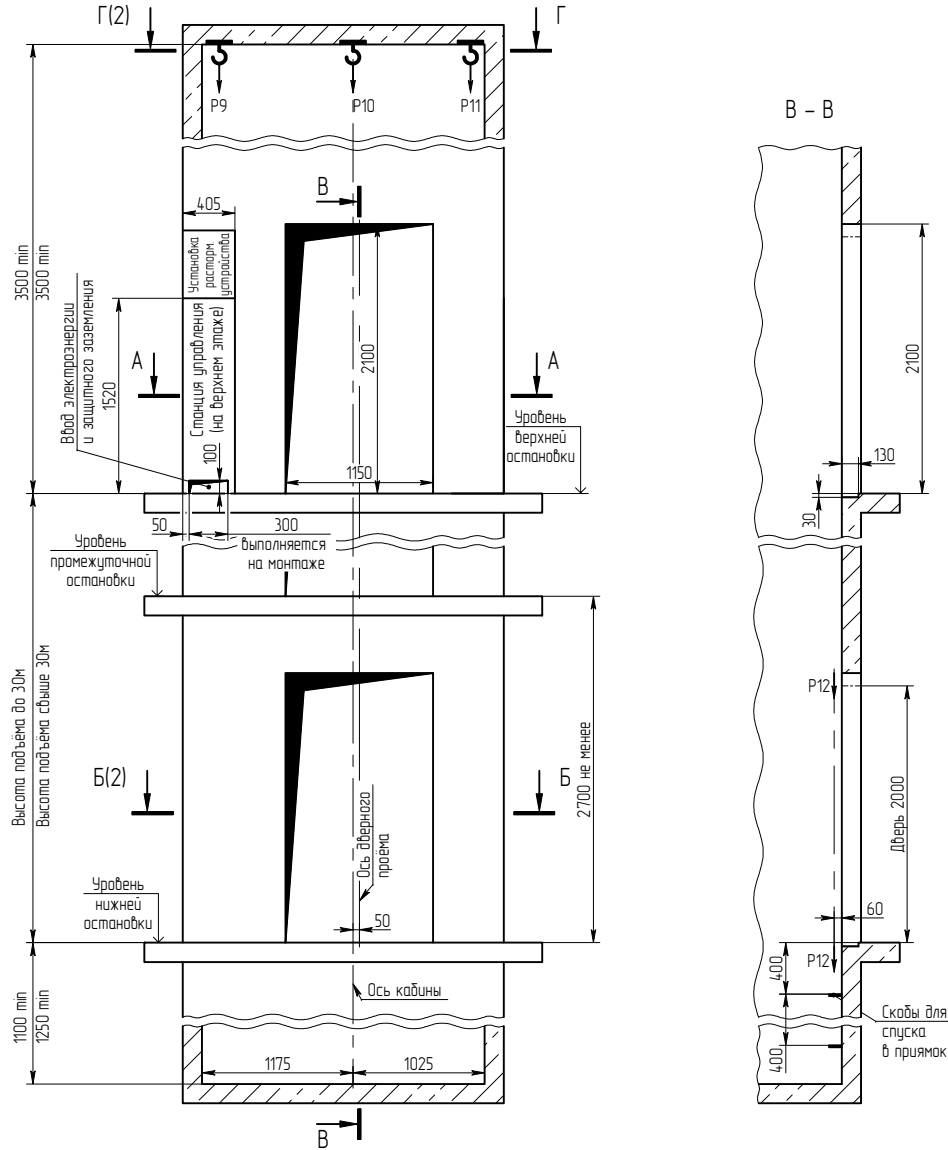
Справ. №

Инв.№ дораб.

Взам.инв.№

Подп. и дата

Инв.№ подл.



Высота подъема до 30м  
Высота подъема свыше 30м

Уровень промежуточной остановки

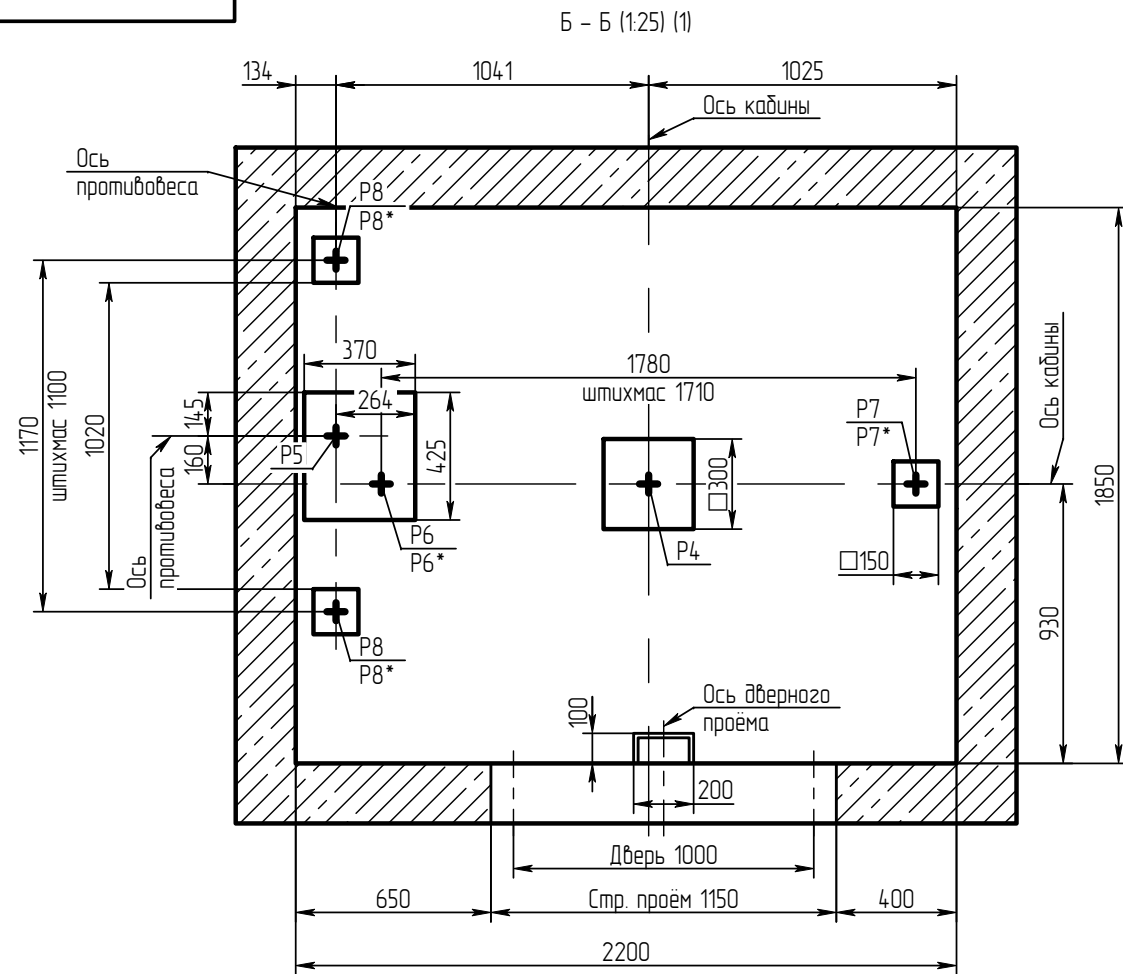
1100 min  
1250 min

- Кронштейны крепления направляющих кабины и противовеса, двери шахты - крепить на анкерное крепление (в комплекте с лифтом не поставляется) в соответствии с монтажным чертежом.
- В металлокаркасной шахте двери шахты крепить к металлоярусам долговым соединением или сваркой по месту. В глухой шахте - анкерным креплением.
- Толщина и материал стен шахты должны обеспечить достаточные указанные нагрузки.
- В перекрытии над шахтой предусмотреть закладные детали с петлей для монтажных блоков, используемых при подъеме оборудования.
- Размеры и размещение отверстий под вышибные посты, переключатели режимов работы, световые указатели - см. чертеж А34-01.03-14МТ.
- Выполнить контур защитного заземления в зоне верхнего этажа и приямка лифта. Соединить их непрерывной шиной, сечение шин - сталь.
- Указано рекомендованное место для установки шкафа управления. Допускается перенос шкафа на расстояние до 10м по длине прокладки кабеля при соблюдении требований инструкции "Вынос шкафа управления лифта БМТ".
- Рама лебедки крепится на анкерное крепление (не менее М16х115 в комплект поставки не входит) и на направляющие. Нагрузки от лебедки Р6 и Р8 приложены к полу приямка.
- Указанные размеры глубины приямка и высоты верхнего этажа - минимальные. Рекомендуется данные размеры увеличить на 100-300 мм.

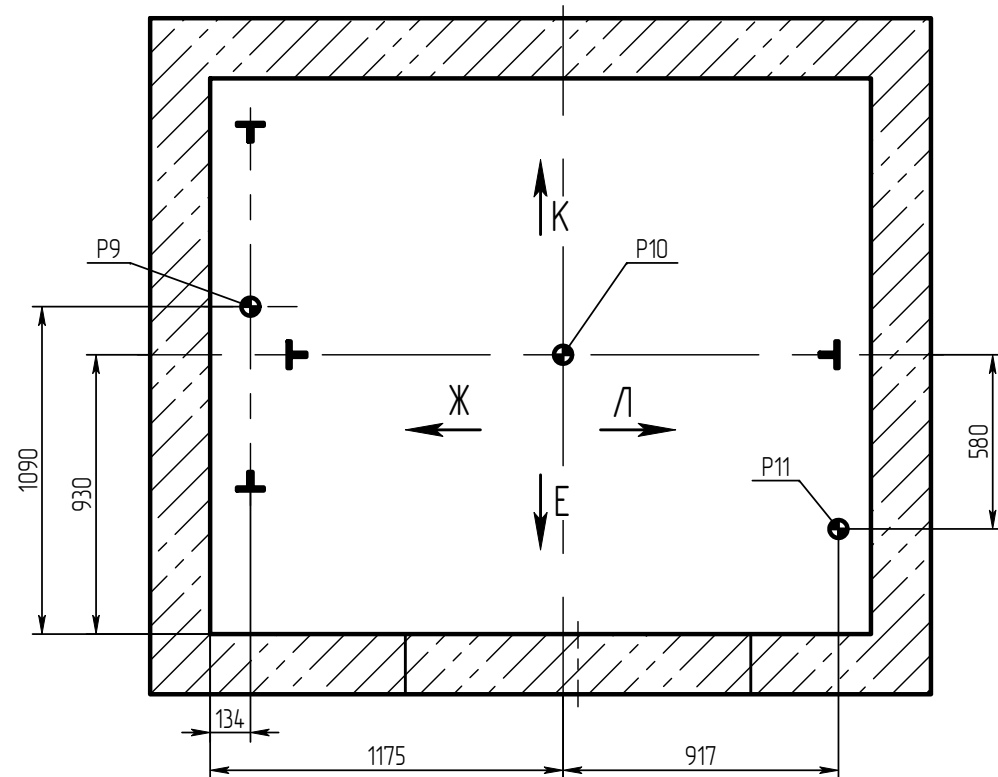
- Остальные технические требования см в "Общих положениях" альбома А34-00.00-14.
- При высоте верхнего этажа более 4,200 м, точки подвеса грузоподъемных средств (балки, монтажные краны) расположить на доске 4,200-4,500 мм от верхней остановки.
- Допускается зеркальное отражение строительного задания.

Выдал	АО "Щ/ЛЗ"					
Получил						
<b>1001E (M1) 2200x1850 1000 TO EI60</b>						
Изм.	Лист	№ док.	Подп.	Дата	Лифт	Масса
Заполнил	Лифт электрический пассажирский					
Проб.	Q=1000 кг V=1 м/с					140
Т.контр.					Лист	Листов
Н.контр.					1	2
Утв.	Павлов С.В.				АО "Щ/ЛЗ"	
Адрес установки:						
Номер контракта:						
Копировал					Формат А3	

1001E (МП) 2200x1850 1000



Г - Г (1)  
Схема расположения монтажных  
крюков над лифтовой шахтой



Нагрузка	Величина нагрузки, кН	Схема действия сил	Примечание
P1	4		Кратковременные нагрузки при посадке кабины на ловители
P2	3		
P3	4		
P4	88	На дугер кабины	Нагрузки, действующие одновременно и аварийно
P5	74	На дугер противовеса	
P6	35	На опору направляющей кабины	
P7	35	На опору направляющих противовеса	
P8	37	На опору направляющих противовеса	При монтаже и техническом обслуживании
P9	25	На перекрытие и устройство для подвески грузоподъемных средств	
P10	20		
P11	7		
P6*	22	На опору направляющей кабины	
P7*	20		Постоянные нагрузки
P8*	18.5	На опору направляющих противовеса	
P12	2	На детали крепления дверей в плоскости стены	

Нагрузка	Величина нагрузки, кН	Схема действия сил	Примечание
P10в	5		Постоянные нагрузки
P10в*	9		
P10г1	1		Постоянные нагрузки
P10г2	3		
P10г3	7		
P10г4	9		
P10г1*	2		Нагрузки, действующие одновременно и аварийно
P10г2*	5		
P10г3*	12		
P10г4*	17		

Краткая техническая характеристика лифта

Наименование параметра	Величина, характеристика
Индекс лифта	ПТ-1001E (МП)
Тип лифта	пассажирский;
Грузоподъемность, кг	1000
Скорость кабины лифта, м/с	1
Кабина, внутренние размеры, мм	1600x1400x2100
Род тока, напряжение и частота питающей сети	Переменный 380 В, 50 Гц
Условия эксплуатации	Температура воздуха в шахте от +5°С до +40°С. Относительная влажность воздуха не более 80% при t=+25°С.

Инв.№ подл. Подп. и дата  
Взам.инв.№ Инв.№ дубл. Подп. и дата

Изм. Лист N докум. Подп. Дата

1001E (МП) 2200x1850 1000 ТО ЕИ60

Лист 2

Копировал

Формат А3