

0606E (МП) 1750x1800 800 ЦО ЕИ60

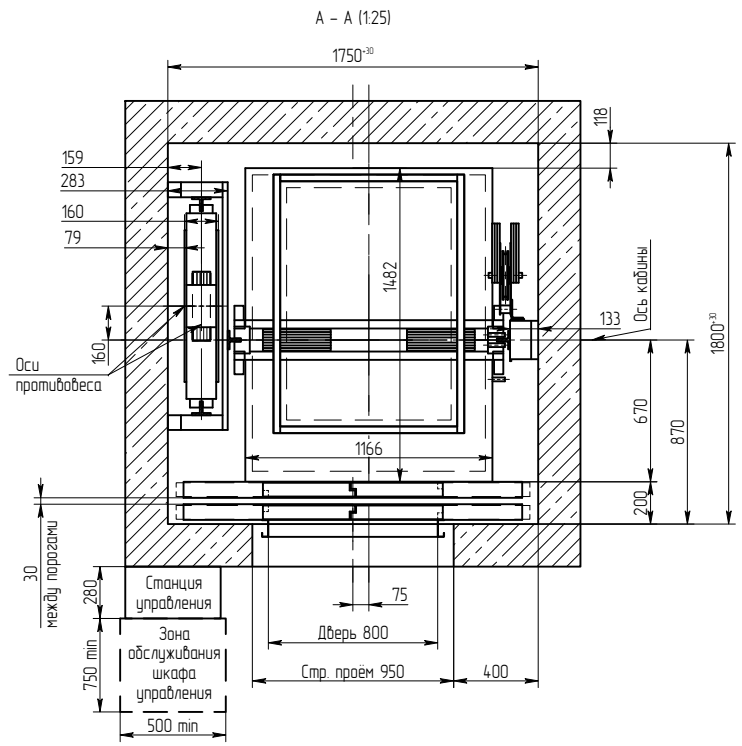
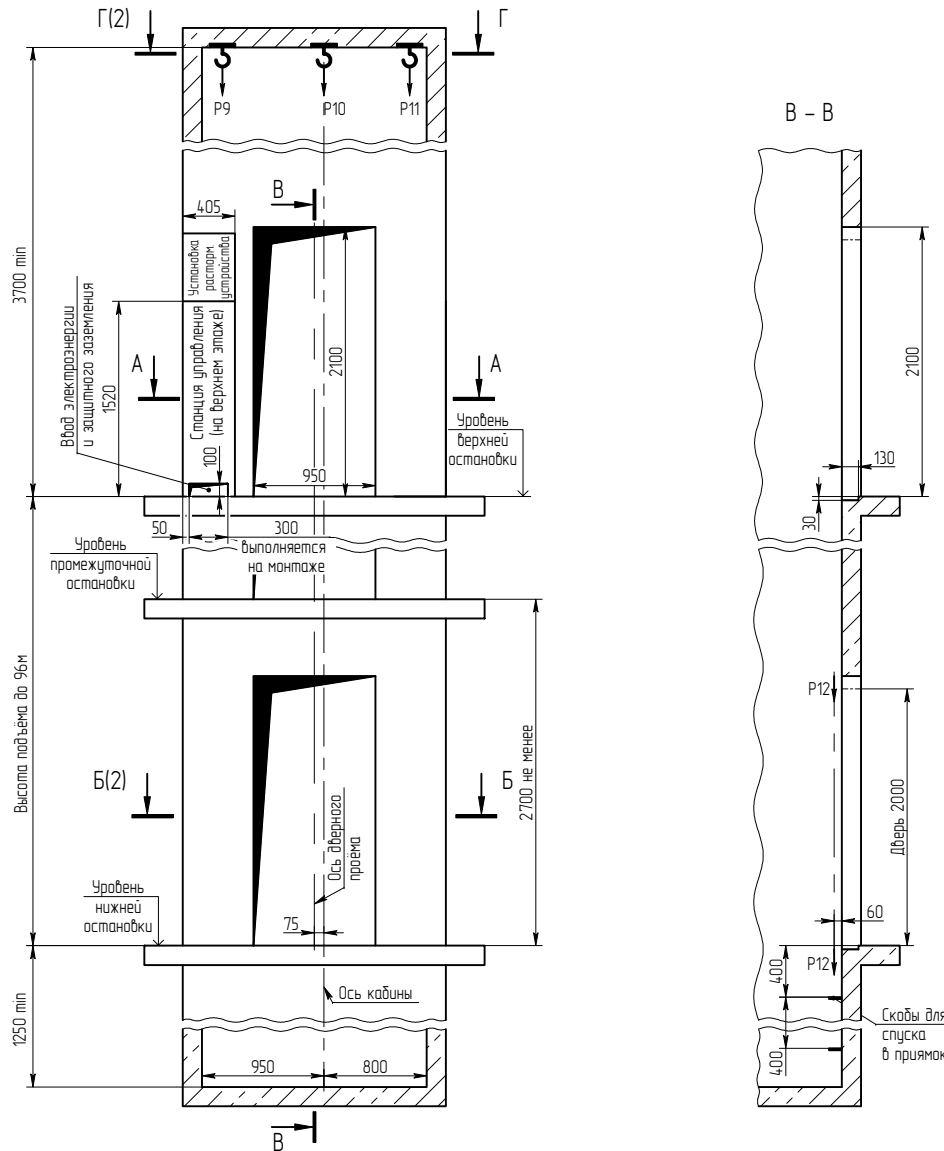
Справ. №

Инв.№ дробл. Подп. и дата

Взам.инв.№

Подп. и дата

Инв.№ подл.



- Кронштейны крепления направляющих кабины и противовеса, двери шахты - крепить на анкерное крепление (в комплекте с лифтом не поставляется) в соответствии с монтажным чертежом.
- В металлокарасной шахте двери шахты крепить к металлокарасе дюймовым соединением или сваркой по месту. В глухой шахте - анкерным креплением.
- Толщина и материал стен шахты должны обеспечить восприятие указанных нагрузок.
- В перекрытии над шахтой предусмотреть закладные детали с петлей для монтажных блоков, используемых при подъеме оборудования.
- Размеры и размещение отверстий под вышибные пасты, переключатели режимов работы, световые указатели - см. чертёж А34-0103-14.МП.
- Выполнить контур защитного заземления в зоне верхнего этажа и прямая лифта. Соединить их непрерывной шиной; сечение шин - 100 мм², материал шины - сталь.
- Указано рекомендованное место для установки шкафа управления. Допускается перенос шкафа на расстояние до 10м по длине прокладки кабеля при соблюдении требований инструкции "Вынос шкафа управления лифта БМТ".
- Рама лебедки крепится на анкерное крепление (не менее М16x115 в комплект поставки не входит) и на направляющие. Нагрузки от лебедки Р6 и Р8 приложены к полу пряжка.
- Указанные размеры глубины пряжка и высоты верхнего этажа - минимальные. Рекомендуется данные размеры увеличить на 100-300 мм.

- Остальные технические требования см в "Общих положениях" альбома А34-00.00-14.
- При высоте верхнего этажа более 4200 мм, точки подвеса грузоподъемных средств (балки, монтажные краны) расположить на высоте 4200-4500 мм от верхней остановки.
- Допускается зеркальное отражение строительного задания.

Выдал	АО "Щ/ЛЗ"					
Получил						
				Фамилия И.	Подпись	15.12.21
						Дата
0606E (МП) 1750x1800 800 ЦО ЕИ60						
Изм.	Лист	№ докум.	Подп.	Дата	Лифт	Масса
Заполнил	Маслов И.И.			15.12.21		140
Проб.	Соломасов А.Е.					
Т.контр.					Лист 1	Листов 2
Н.контр.					АО "Щ/ЛЗ"	
Утв.	Павлов С.В.					
Адрес установки: Номер контракта:						
Копировал					Формат А3	

0606E (МП) 1750x1800 800 ЦО ЕИ60

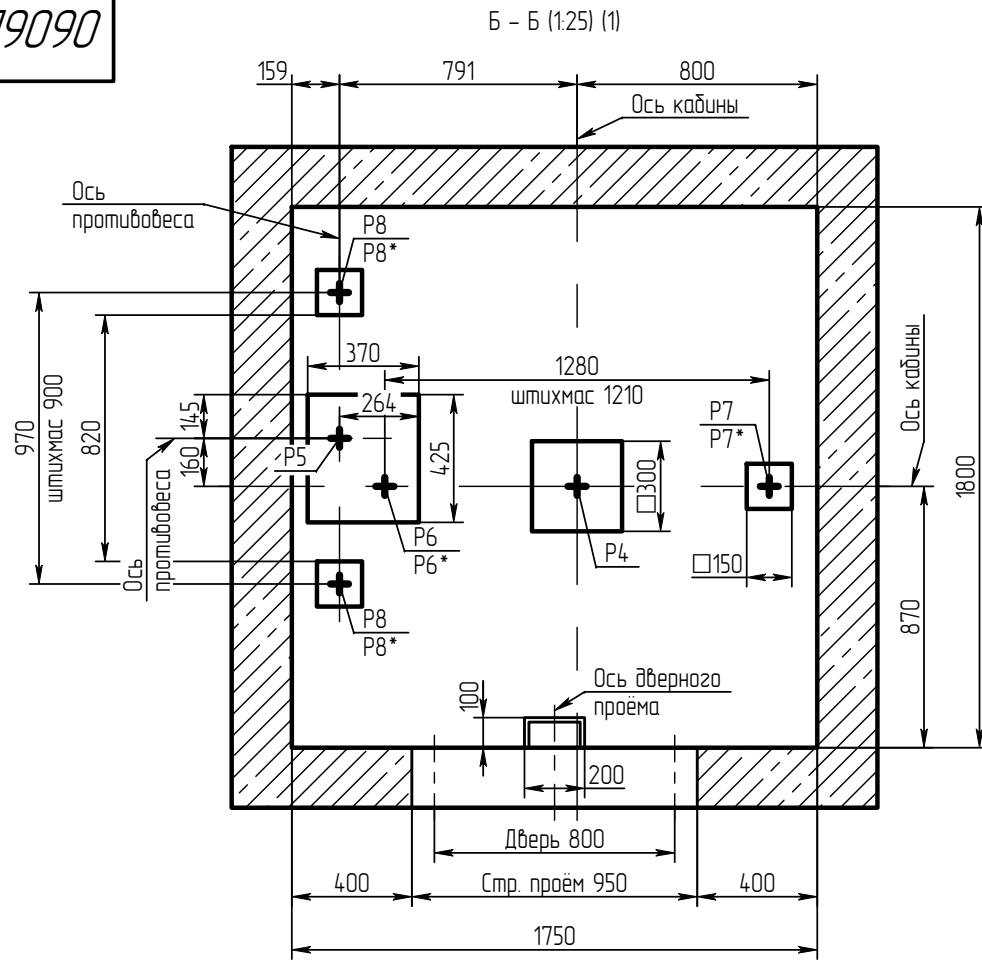
Лифт электрический
пассажирский
Q=630 кг V=1.6 м/с

Лифт	Масса	Масштаб
		1:40
Лист 1	Листов 2	

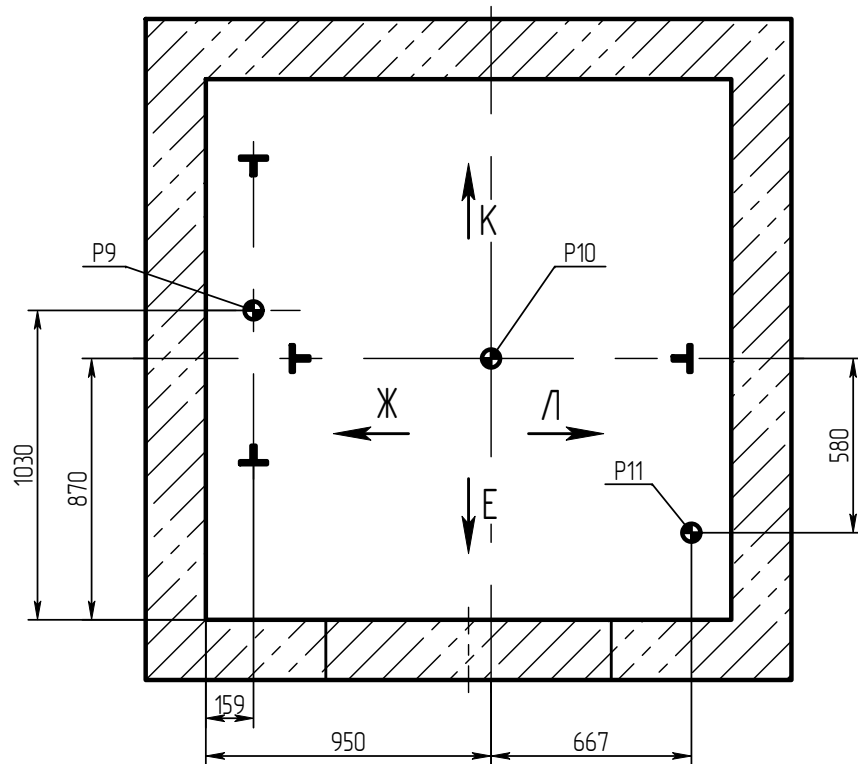
Адрес установки:
Номер контракта:

Копировал Формат А3

0606E (МП) 1750x1800 800



Г - Г (1)
Схема расположения монтажных
крюков над лифтовой шахтой



Нагрузка	Величина нагрузки, кН	Схема действия сил	Примечание
P1	2		Кратковременные нагрузки при посадке кабины на ловители
P2	2		
P3	2		
P4	615	На дугер кабины	Нагрузки, действующие одновременно и аварийно
P5	49	На дугер противовеса	
P6	27	На опору направляющей кабины	
P7	27	На опору направляющих противовеса	
P8	26.5	На перекрытие и устройство для подвески грузоподъемных средств	При монтаже и техническом обслуживании
P9	20		
P6*	18	На опору направляющей кабины	Постоянные нагрузки
P7*	17		
P8*	16		
P12	1	На детали крепления дверей в плоскости стены	

Нагрузка	Величина нагрузки, кН	Схема действия сил	Примечание
P10в	4		Постоянные нагрузки
P10в*	7		
P10г1	1		Постоянные нагрузки
P10г2	2		
P10г3	5		
P10г4	7		
P10г1*	2		Нагрузки, действующие одновременно и аварийно
P10г2*	4		
P10г3*	9		
P10г4*	12		

Краткая техническая характеристика лифта

Наименование параметров	Величина, характеристика
Индекс лифта	ПТ-0606E (МП)
Тип лифта	пассажирский;
Грузоподъемность, кг	630
Скорость кабины лифта, м/с	1.6
Кабина, внутренние размеры, мм	1100x1400x2100
Род тока, напряжение и частота питающей сети	Переменный 380 В, 50 Гц
Условия эксплуатации	Температура воздуха в шахте от +5°С до +40°С. Относительная влажность воздуха не более 80% при t=+25°С.

Инв.№ подл. Подп. и дата
Взам.инв.№ Инв.№ дубл. Подп. и дата

Изм. Лист N докум. Подп. Дата

0606E (МП) 1750x1800 800 ЦО ЕИ60