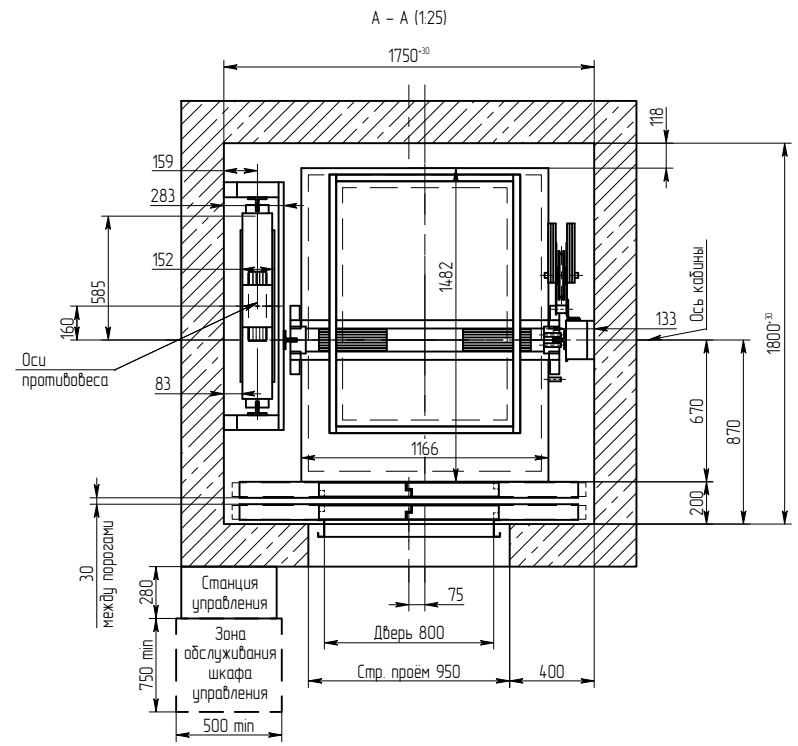
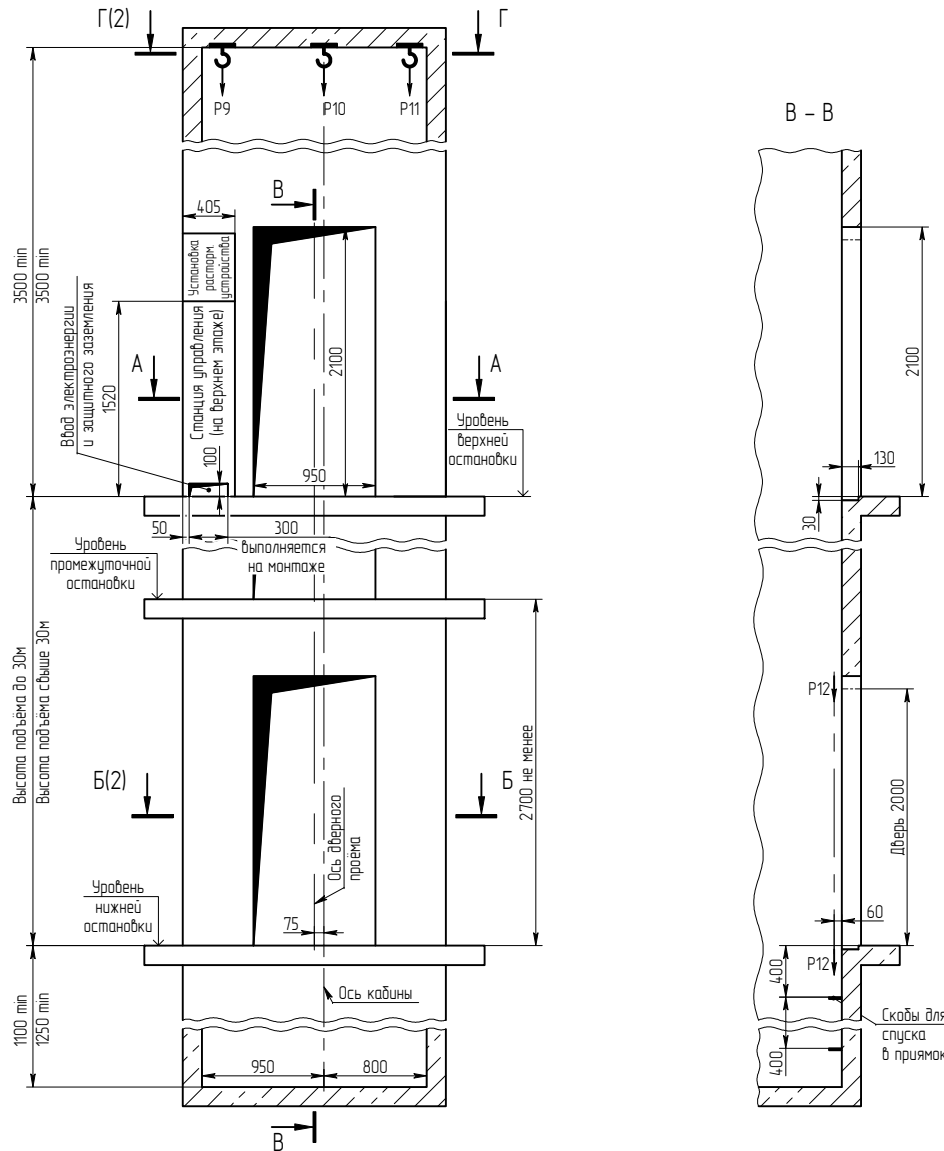


0601E (МП) 1750x1800 800 ЦО EI60

Справ. №

Инв.№ д/дел

Инв.№ подл.



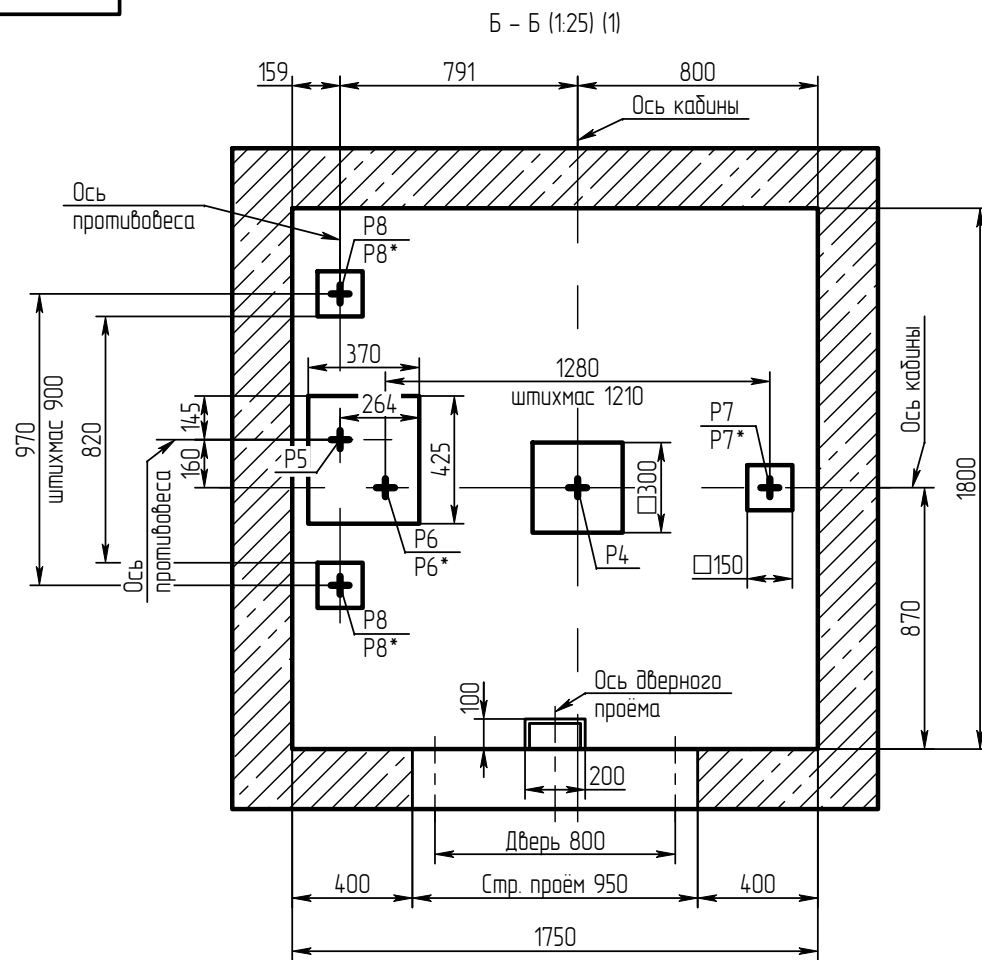
- Кронштейны крепления направляющих кабины и противовеса, двери шахты - крепить на анкерное крепление (в комплекте с лифтом не поставляется) в соответствии с монтажным чертежом.
- В металлокарасной шахте двери шахты крепить к металлополосам диаметром соединением или сваркой по месту. В глухой шахте - анкерным креплением.
- Толщина и материал стен шахты должны обеспечить восприятие указанных нагрузок.
- В перекрытиях над шахтой предусмотреть закладные детали с петлей для монтажных блоков, используемых при подъёме оборудования.
- Размеры и размещение отверстий под вызывные посты, переключатели режимов работы, световые указатели - см. чертёж А34-0103-14.МП.
- Выполнить контур защитного заземления в зоне верхнего этажа и прямого лифта. Соединить их непрерывной шиной; сечение шин - 100 мм²; материал шины - сталь.
- Указано рекомендованное место для установки шкафа управления. Допускается перенос шкафа на расстояние до 10м на длине прокладки кабеля при соблюдении требований инструкции "Вынос шкафа управления лифта БМТ".
- Рама лебедки крепится на анкерное крепление (не менее М16x115 в комплект поставки не входит) и на направляющие. Нагрузки от лебедки Р6 и Р8 приложены к полу прямого.
- Указанные размеры глубины прямого и высоты верхнего этажа - минимальные. Рекомендуется данные размеры увеличить на 100-300 мм.

- Остальные технические требования см в "Общих положениях" альбома А34-00.00-14.
- При высоте верхнего этажа более 4,200 м, точки подвеса грузоподъёмных средств (балки, монтажные краны) расположить на доске 4,200-4,500 мм от верхней остановки.
- Допускается зеркальное отражение строительного задания.

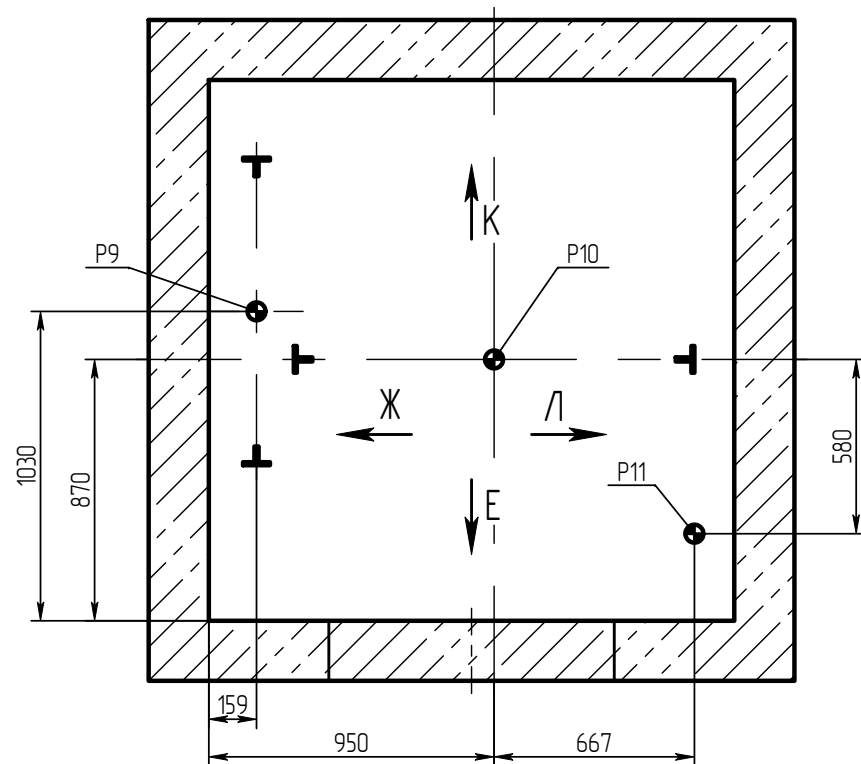
Выдал	АО "Щ/ЛЗ"				
Получил					
		Фамилия И.		Подпись	15.12.21
					Дата

0601E (МП) 1750x1800 800 ЦО EI60					
Изм.	Лист	№ док-м.	Подп.	Дата	Лифт электрический пассажирский Q=630 кг V=1 м/с
Заполнил	Прав.	Т.контр.			
Н. контр.	Утв.				
Адрес установки: Номер контракта:					АО "Щ/ЛЗ"
Копировал					Формат А3

0601E (МП) 1750x1800 800



Г - Г (1)
Схема расположения монтажных
крюков над лифтовой шахтой



Нагрузка	Величина нагрузки, кН	Схема действия сил	Примечание
P1	2		Кратковременные нагрузки при посадке кабины на ливители
P2	2		
P3	2		
P4	615	На дuffer кабины	Нагрузки, действующие одновременно и аварийно
P5	49	На дuffer противовеса	
P6	27	На опору направляющей кабины	
P7	27	На опору направляющих противовеса	
P8	26.5	На опору направляющих противовеса	При монтаже и техническом обслуживании
P9	20	На перекрытие и устройство для подвески грузоподъемных средств	
P10	15		
P11	5.8		
P6*	18	На опору направляющей кабины	
P7*	17		Постоянные нагрузки
P8*	16	На опору направляющих противовеса	
P12	1	На детали крепления дверей в плоскости стены	

Нагрузка	Величина нагрузки, кН	Схема действия сил	Примечание
P10в	4		Постоянные нагрузки
P10в*	7		Нагрузки, действующие одновременно и аварийно
P10г1	1		Постоянные нагрузки
P10г2	2		
P10г3	5		
P10г4	7		
P10г1*	2		Нагрузки, действующие одновременно и аварийно
P10г2*	4		
P10г3*	9		
P10г4*	12		

Краткая техническая характеристика лифта

Наименование параметров	Величина, характеристика
Индекс лифта	ПП-0601E (МП)
Тип лифта	пассажирский;
Грузоподъемность, кг	630
Скорость кабины лифта, м/с	1
Кабина, внутренние размеры, мм	1100x1400x2100
Род тока, напряжение и частота питающей сети	Переменный 380 В, 50 Гц
Условия эксплуатации	Температура воздуха в шахте от +5°С до +40°С. Относительная влажность воздуха не более 80% при t=+25°С.

Инв.№ подл. Подп. и дата
Взам.инв.№ Инв.№ дубл. Подп. и дата
Инв.№ подл. Подп. и дата

Изм. Лист N докум. Подп. Дата

0601E (МП) 1750x1800 800 ЦО ЕИ60