

0416E (МП) 1550x1650 800 TO EI60

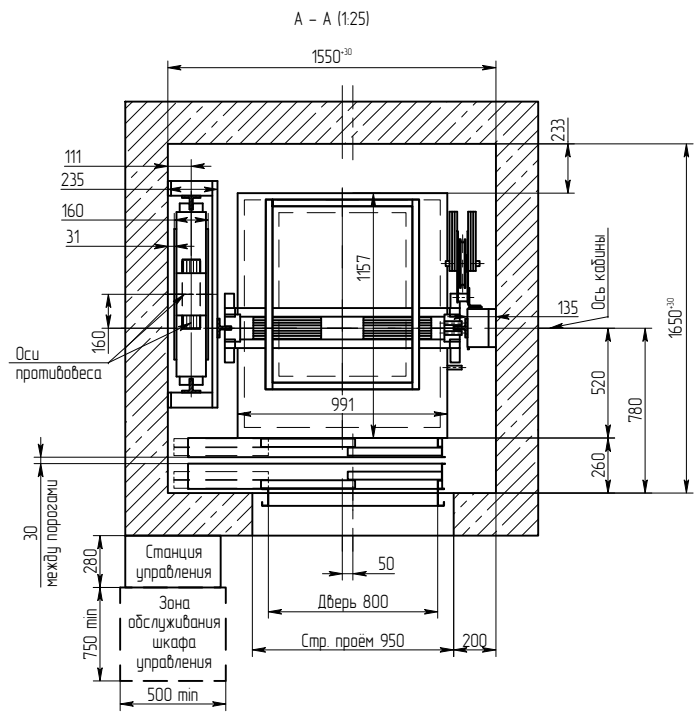
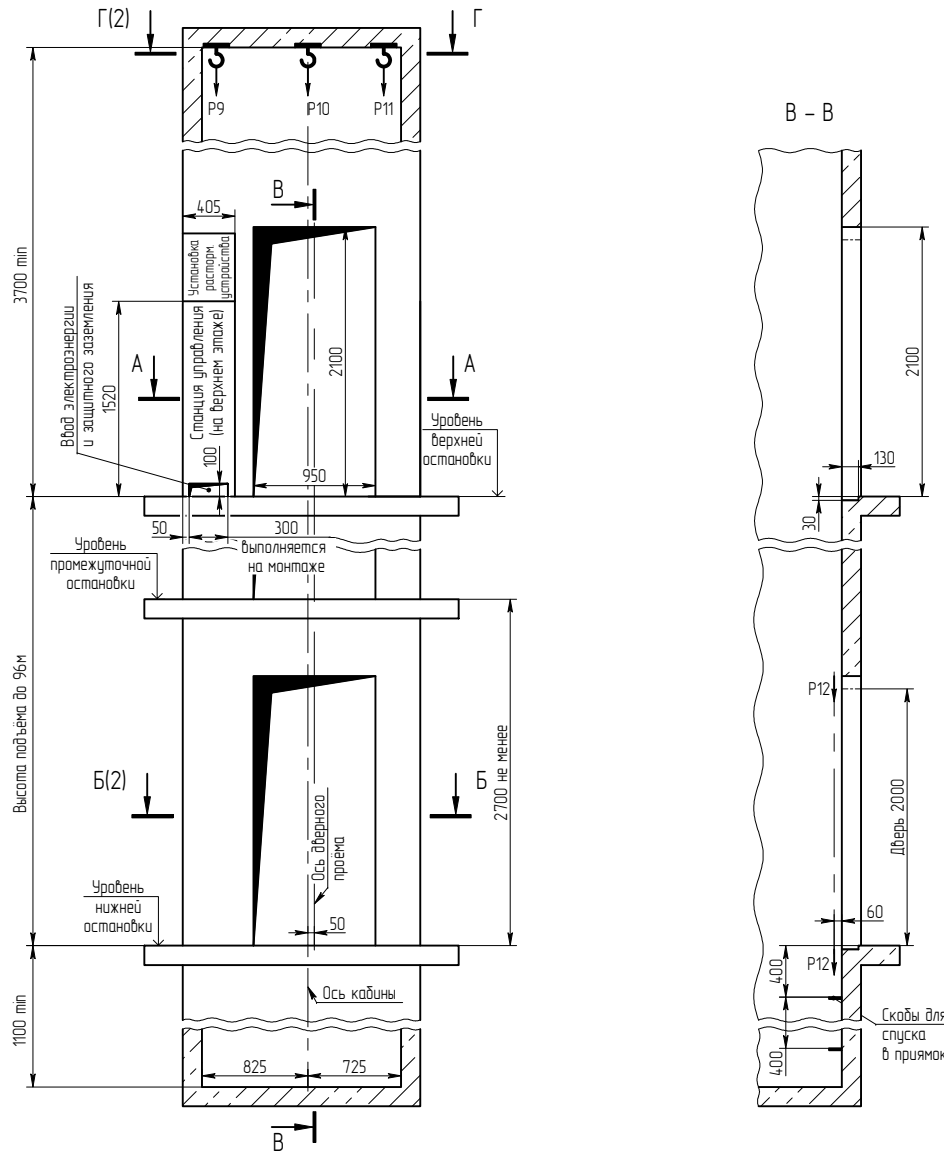
Справ. №

Инв.№ дробл

Взам.инв.№

Подп. и дата

Инв.№ подл.



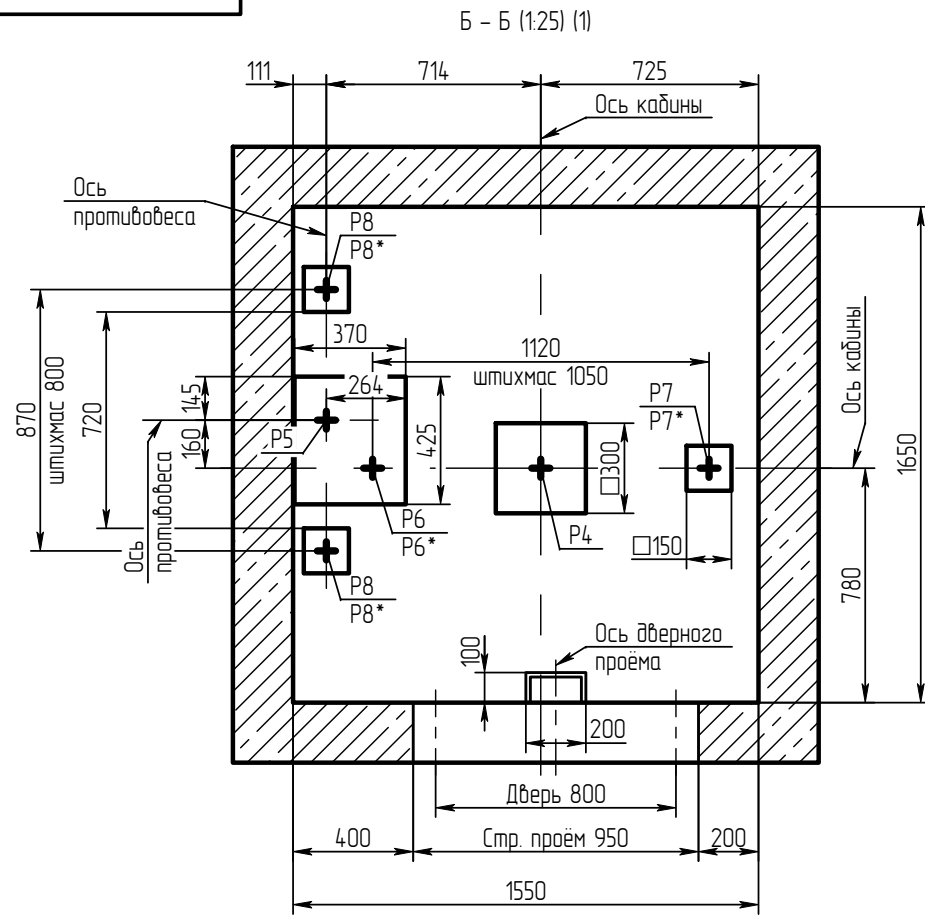
- Кронштейны крепления направляющих кабины и противовеса, двери шахты – крепить на анкерное крепление (в комплекте с лифтом не поставляется) в соответствии с монтажным чертежом.
- В металлокаркасной шахте двери шахты крепить к металлоярусам допустимым соединением или сваркой по месту. В глухой шахте – анкерным креплением.
- Толщина и материал стен шахты должны обеспечить достижение указанных нагрузок.
- В перекрытиях над шахтой предусмотреть закладные детали с петлей для монтажных блоков, используемых при подъеме оборудования.
- Размеры и размещение отверстий под вышибные панели, переключатели режимов работы, световые указатели – см. чертеж А34-0103-14МТ.
- Выполнить контур защитного заземления в зоне верхнего этажа и прямого лифта. Соединить их непрерывной шиной; сечение шин – 100 мм², материал шины – сталь.
- Указано рекомендованное место для установки шкафа управления. Допускается перенос шкафа на расстояние до 10м по длине прокладки кабеля при соблюдении требований инструкции "Вынос шкафа управления лифта БМТ".
- Рама лебедки крепится на анкерное крепление (не менее М16х115 в комплект поставки не входит) и на направляющие. Нагрузки от лебедки Р6 и Р8 приложены к полу прямого.
- Указанные размеры глубины прямого и высоты верхнего этажа – минимальные. Рекомендуется данные размеры увеличить на 100-300 мм.

- Остальные технические требования см. в "Общих положениях" альбома А34-00.00-14.
- При высоте верхнего этажа более 4,200 м, точки подвеса грузоподъемных средств (балки, монтажные краны) расположить на доске 4,200-4,500 мм от верхней остановки.
- Допускается зеркальное отражение строительного задания.

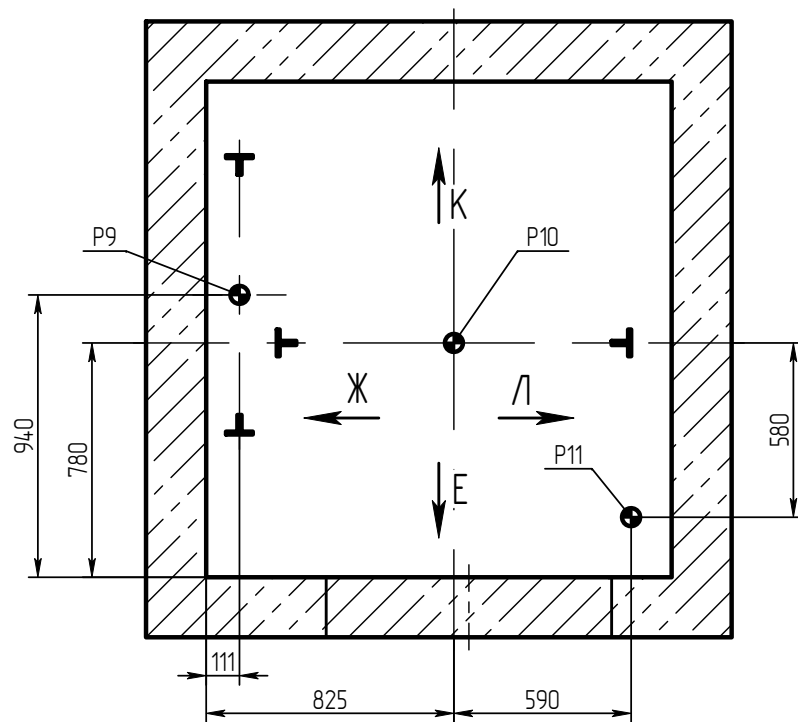
Выдал	АО "Щ/ЛЗ"				
Получил					
		Фамилия И.	Подпись	15.12.21	Дата

0416E (МП) 1550x1650 800 TO EI60					
Изм.	Лист	№ док-м.	Подп.	Дата	Лифт электрический пассажирский Q=400 кг V=1.6 м/с
Заполнил	Прав.	Т.контр.			
Н.контр.	Утв.				
Адрес установки: Номер контракта:					АО "Щ/ЛЗ"
Копировал					Формат А3

0416E (МП) 1550x1650 800



Г - Г (1)
Схема расположения монтажных
крюков над лифтовой шахтой



Нагрузка	Величина нагрузки, кН	Схема действия сил	Примечание
P1	2		Кратковременные нагрузки при посадке кабины на ловители
P2	2		
P3	2		
P4	50	На буфер кабины	Нагрузки, действующие одновременно и аварийно
P5	40	На буфер противовеса	
P6	22	На опору направляющей кабины	
P7	22	На опору направляющих противовеса	При монтаже и техническом обслуживании
P8	21.5	На перекрытие и устройство для подвески грузоподъемных средств	
P9	16	На перекрытие и устройство для подвески грузоподъемных средств	
P10	11		Постоянные нагрузки
P11	5		
P6*	15		
P7*	13		
P8*	16	На опору направляющих противовеса	Постоянные нагрузки
P12	1	На детали крепления дверей в плоскости стены	

Нагрузка	Величина нагрузки, кН	Схема действия сил	Примечание
P10в	3		Постоянные нагрузки
P10в*	6		
P10г1	1		Постоянные нагрузки
P10г2	2		
P10г3	4		
P10г4	6		
P10г1*	1		Нагрузки, действующие одновременно и аварийно
P10г2*	3		
P10г3*	7		
P10г4*	10		

Краткая техническая характеристика лифта

Наименование параметров	Величина, характеристика
Индекс лифта	ПП-0416E (МП)
Тип лифта	пассажирский;
Грузоподъемность, кг	400
Скорость кабины лифта, м/с	1.6
Кабина, внутренние размеры, мм	925x1075x2100
Род тока, напряжение и частота питающей сети	Переменный 380 В, 50 Гц
Условия эксплуатации	Температура воздуха в шахте от +5°С до +40°С. Относительная влажность воздуха не более 80% при t=+25°С.

Инв.Н подл. Подп. и дата
Взам.инв.Н Инв.Н дубл. Подп. и дата

Изм. Лист N докум. Подп. Дата

0416E (МП) 1550x1650 800 ТО ЕИ60

Копировал

Формат А3