

A32-02.10B-03

Перв. примен.

Справ. №

Взам.инв.№ Инв.№ дубл. Подп. и дата

Инв.№ подл. Подп. и дата
Н-6676 03.03.2022

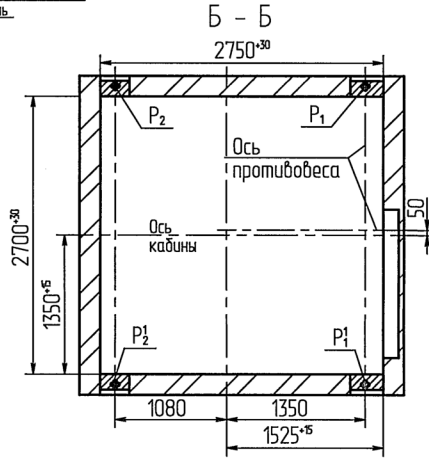
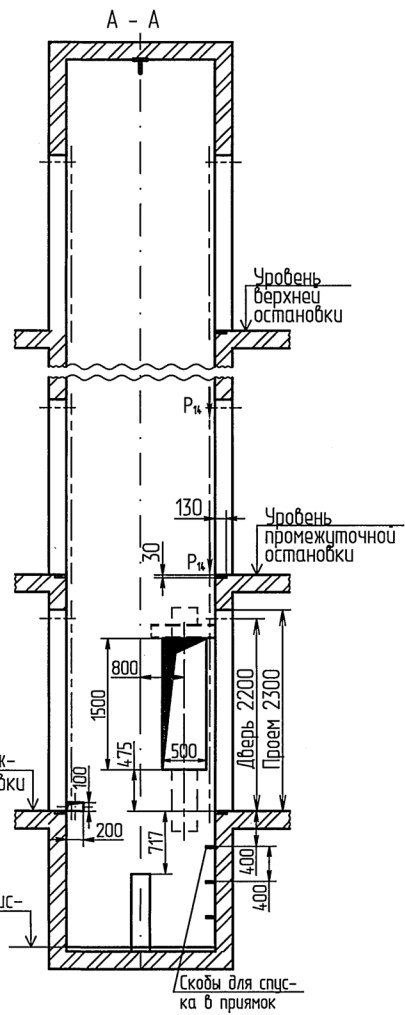
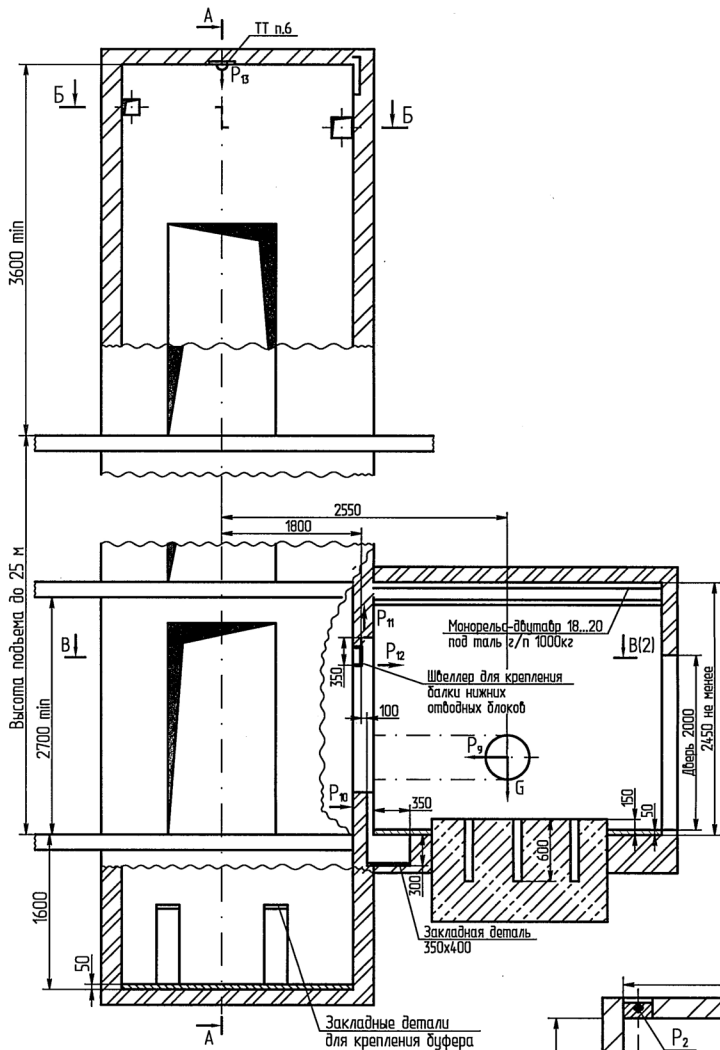


Таблица нагрузок на строительную часть от лифтовой установки

Нагрузка	Величина нагрузки	Схема действия сил	Примечание
P ₁	47000 Н	На опоры балок верхних отводных блоков	
P ₁ '	73000 Н		
P ₂	14000 Н	На опоры балок подвески	
P ₂ '	7000 Н		
P ₃	3000 Н	На детали крепления направляющих	Кратковременные нагрузки при посадке кабины на лобовик
P ₄	2500 Н		
P ₅	3500 Н		
P ₆	83500 Н	На пять направляющих на площадь 100×100	Нагрузки, действующие одновременно и аварийно
P ₇	49000 Н	На дугер кабины на площадь 100×250	
P ₈	78000 Н	На дугер противовеса на площадь 140×140	
P ₉	44000 Н		Усилие сдвигающее лебедку
P ₁₀	18000 Н	На опоры балок нижних отводных блоков	
P ₁₁	44000 Н		
P ₁₂	27000 Н		
P ₁₃	26000 Н	На закладную деталь с петлей	
P ₁₄	2000 Н	На детали крепления дверей шахты в плоскости стены	Постоянные нагрузки
G	8800 Н		Вес лебедки
P	8000 Н/м ²		На пол машинного помещения

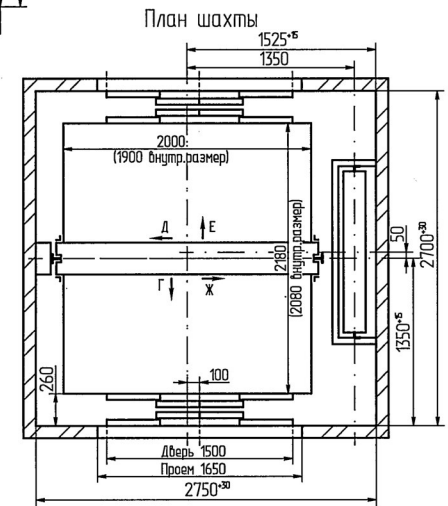
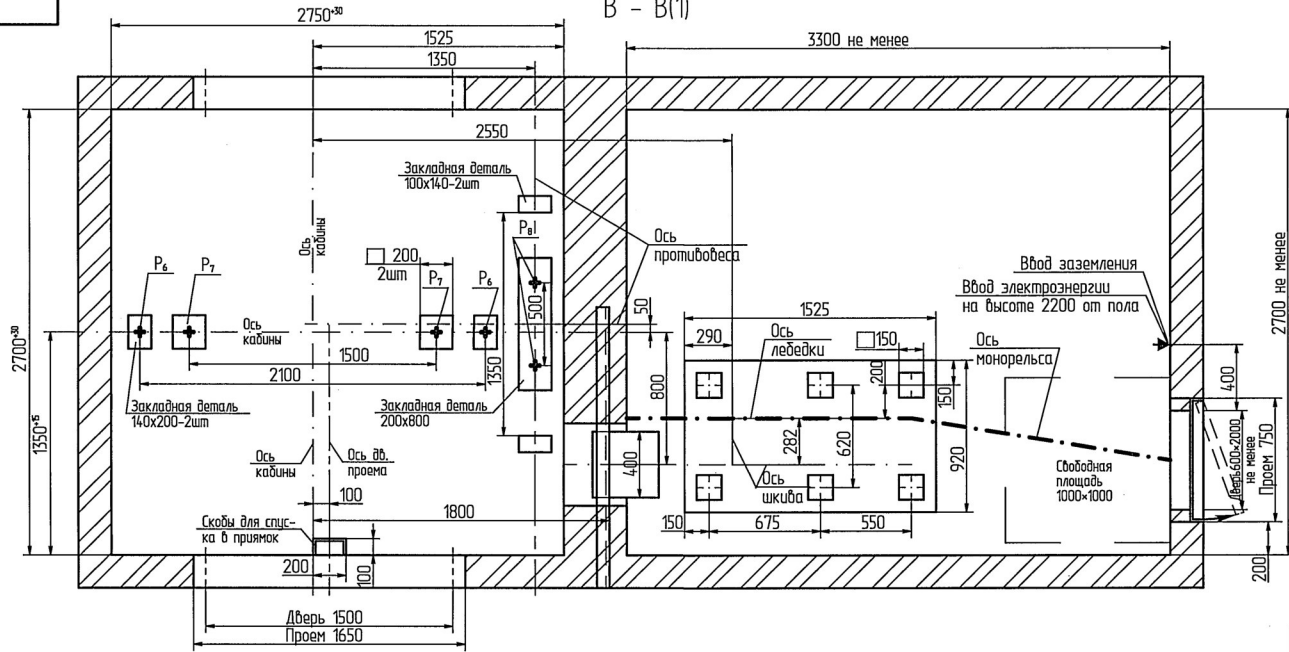
- Все нагрузки указаны с учетом коэффициента динамики
- При высоте этажа более 4000 мм предусмотреть дополнительные закладные детали для крепления направляющих (лист3) с шагом не более 2000мм, при этом первый шаг закладных деталей каждого этажа должен быть 2000мм.
 - При высоте этажа 3600 мм и более предусмотреть дополнительные отверстия под настилы (лист3) с шагом не менее 1800 мм и не более 2500мм.
 - Скобы для спуска в приямок при непроходной кабине установить со стороны входа в лифт.
 - Размеры и размещение отверстий под вызывные посты, переключатели режимов работы, световые указатели см. чертеж А32-01.03-03.
 - При проходной кабине разность отметок посадочных площадок с противоположных сторон шахты должна быть не менее 1200мм.
 - Заливку чистого пола на 50 мм в машинном помещении и приямок производить при монтаже, после установки оборудования и прокладки труб электросваркой.
 - Остальные технические требования см. в "Общих положениях" альбома А32-00-00-03 (редакция 2006г.).

A32-02.10B-03

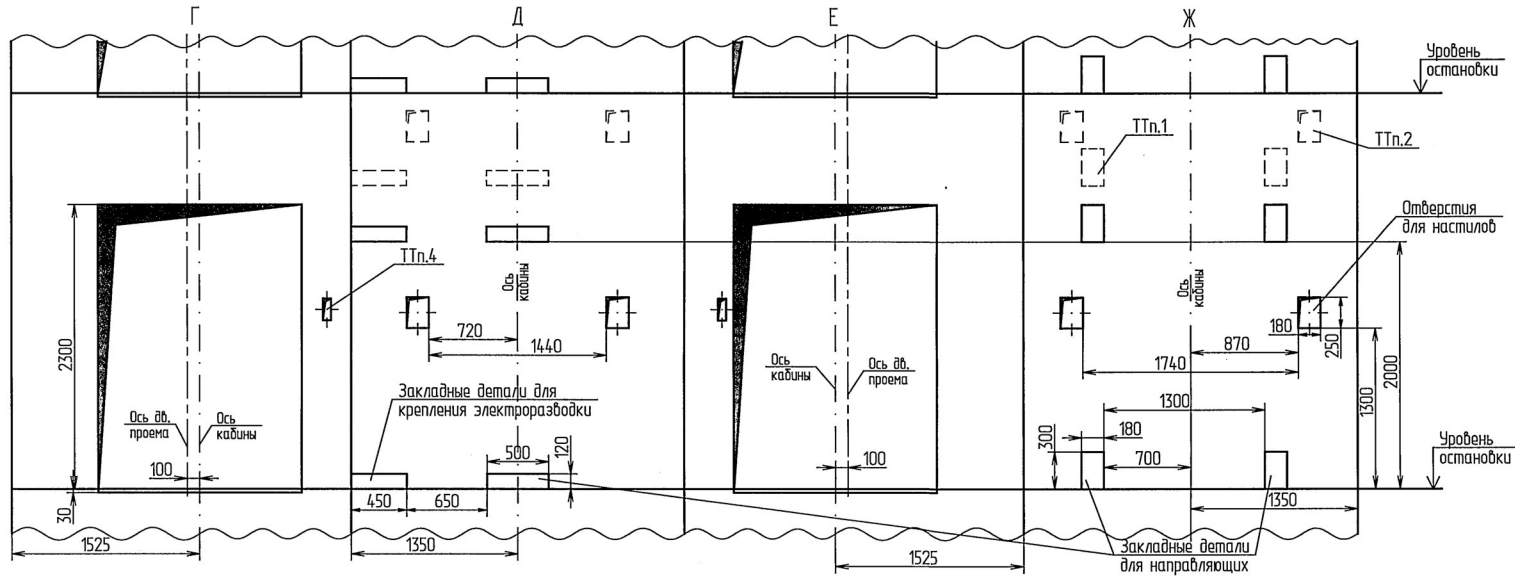
Нов. Вес	с/з 50	03.03.22	Лит.	Масса	Масштаб
Изм./Лист	№ док.м.	Подп.	Дата		
Разраб.	Васильева	Сазонов	4.02.22		
Проб.	Сазонов		01.22		
Т.контр.				Лист 1	Листов 3
Н. контр.	Артамонава			Индекс ПГ-1005В-01	
Утв.	Павлов		02.22		

Лифт грузовой выжимной
Q=1000кг, V=0.5м/с
с проводником

Копировал Формат А3



Развертка типового этажа

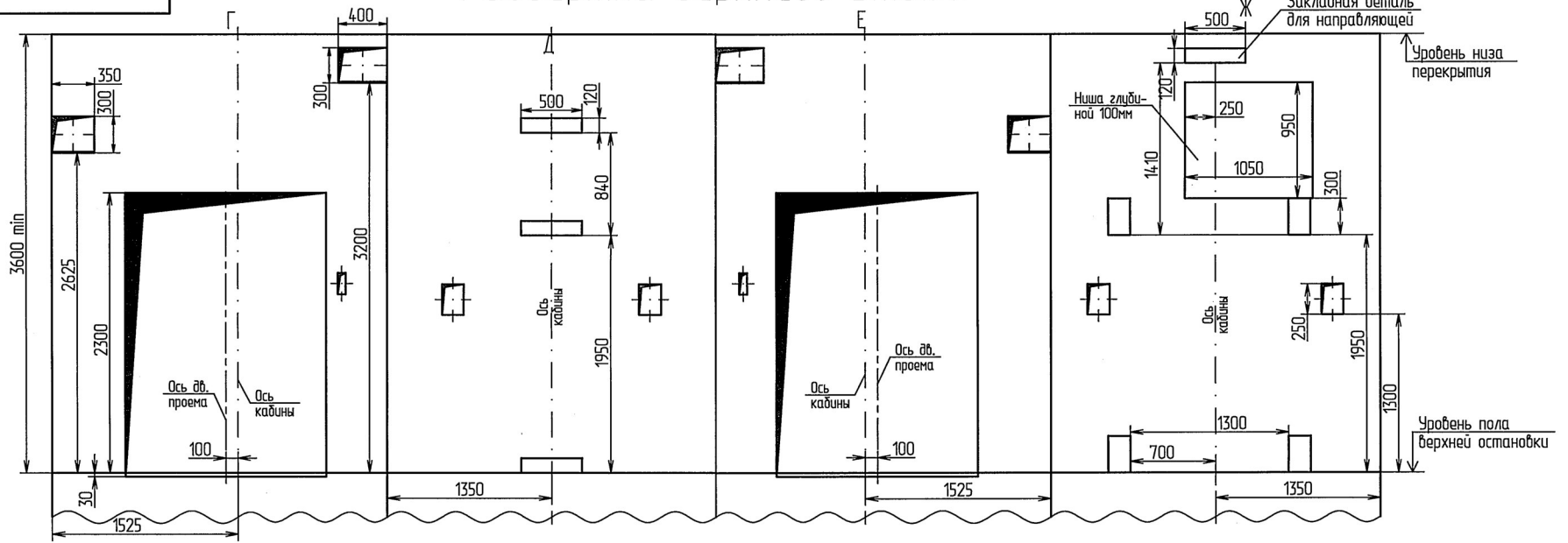


Двери шахты крепить на анкерные болты по месту.

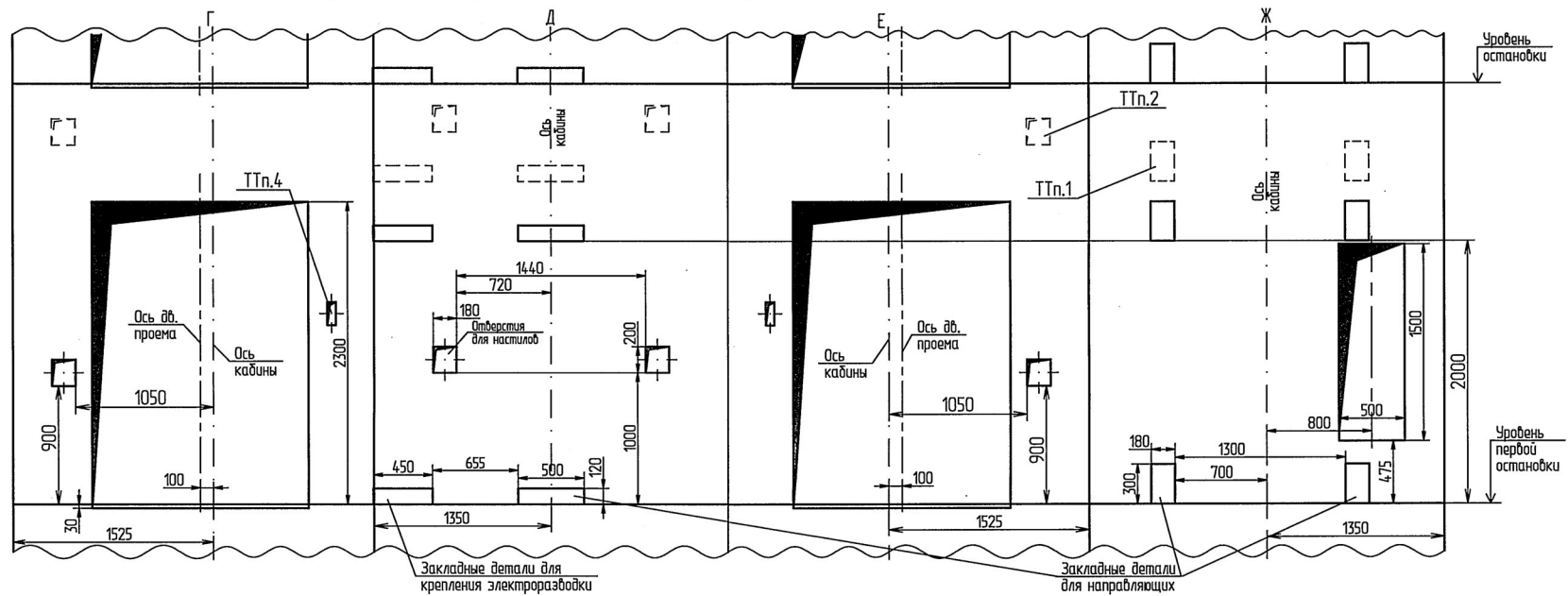
Исполн. подл. Подп. и дата
 Взам. инв. № Инв. № дробл. Подп. и дата
 Н-6676 03.03.2024

Изм./Лист	№ докум.	Подп.	Дата

Развертка верхнего этажа



Развертка первого этажа (Уровень машинного помещения)



Инв.№ подл.	Подп. и дата	Инв.№ общ.	Подп. и дата
И - 6676	03.03.2022		

Изм./Лист	№ докум.	Подп.	Дата