

А32-02.07-03

Перв. примен.
Спроб. №
Инв.№ покл. Н - 3413
Взаим.инв.№
Дата 07.12.2021
Инв.№ дробл.
Инв.№ дробл.
Дата
Побл. и дата

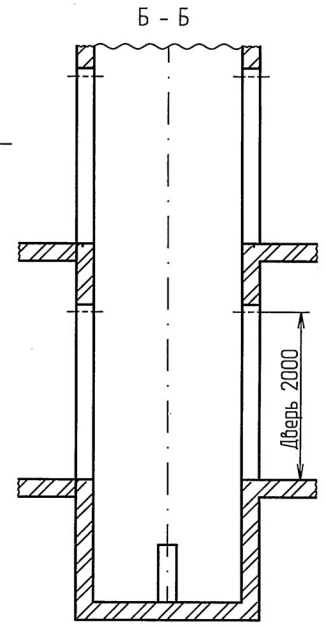
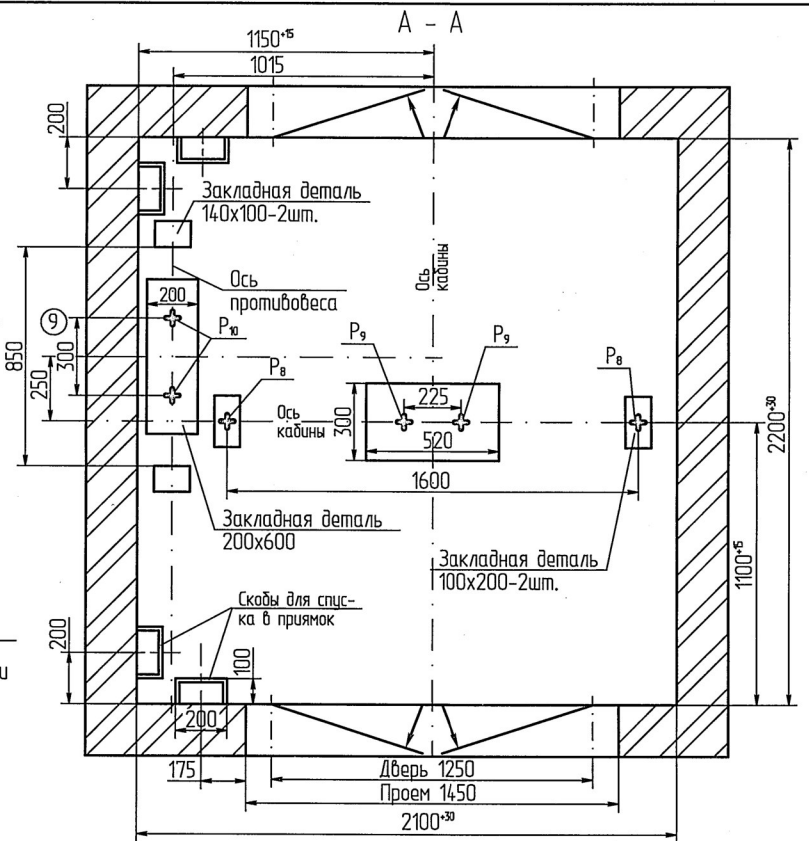
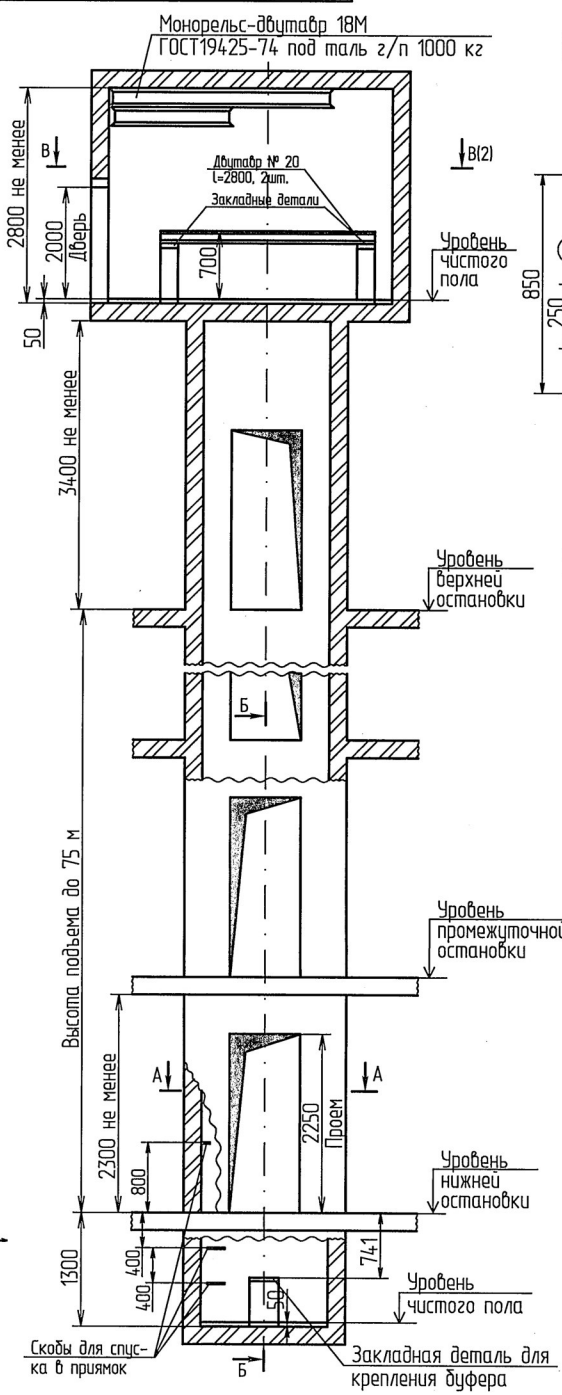


Таблица нагрузок на строительную часть от лифтовой установки

Нагрузка	Величина нагрузки	Схема действия сил	Примечание
P ₁	18600 Н	На опоры привода В - В (2)	Постоянные нагрузки
P ₂	27500 Н		
P ₃	11000 Н		
P ₄	18600 Н		
P ₅	1900 Н		
P ₆	1200 Н	На детали крепления направляющих	Кратковременные нагрузки при посадке кабины на лобовики
P ₇	3500 Н		
P ₈	79000 Н	На пять направляющих на площадь 100x100	Нагрузки, действующие одновременно и абразивно
P ₉	34000 Н	На дuffer кабины на площадь 100x250	
P ₁₀	56000Н	На дuffer противовеса на площадь 140x140	
P ₁₁	8000Н/м ²	На пол машинного помещения и крышку люка	Расчетные нагрузки

Все нагрузки указаны с учетом коэффициента динамики

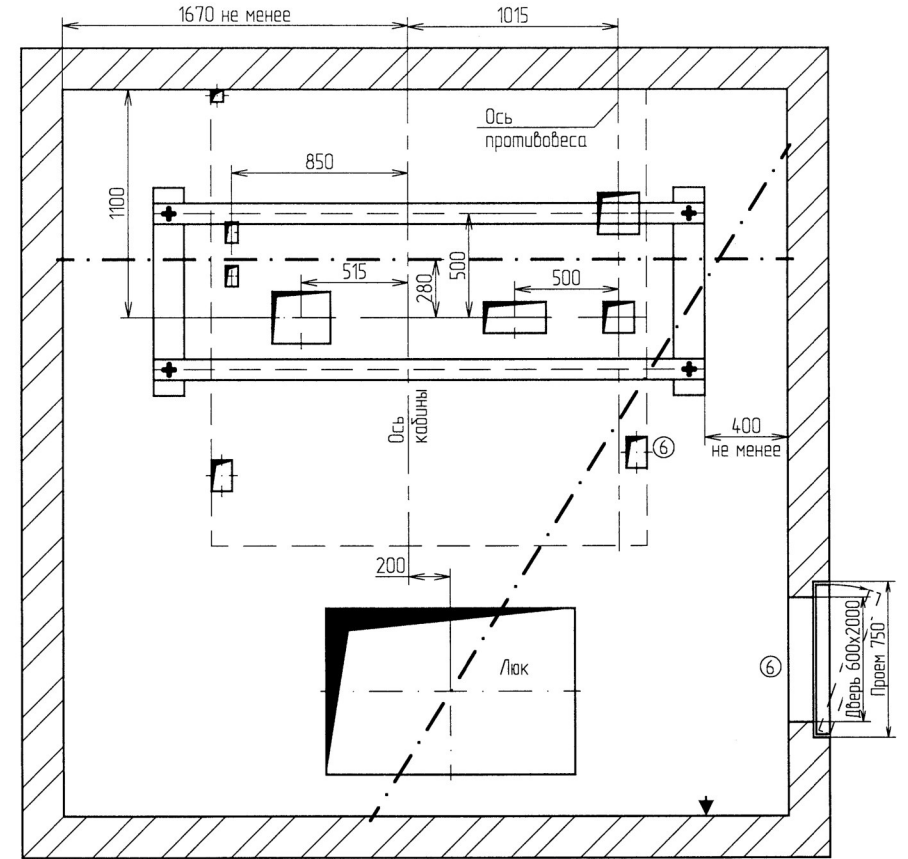
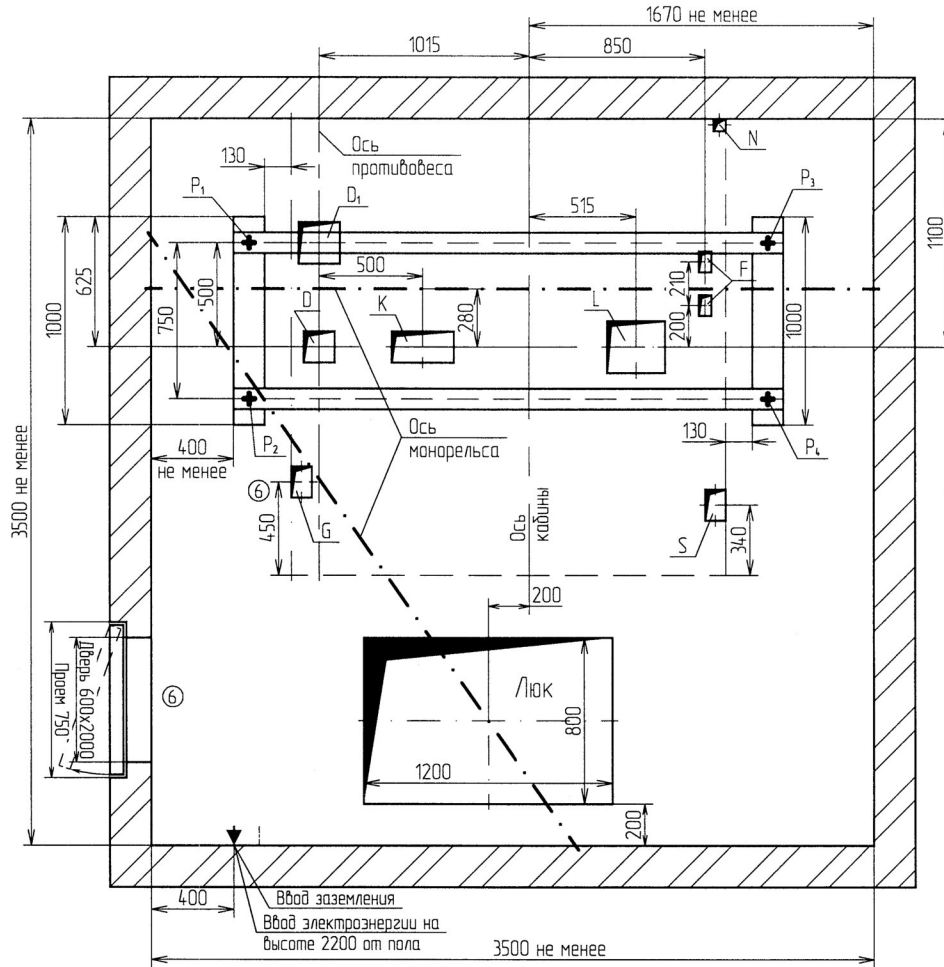
- При высоте этажа более 4000 мм предусмотреть дополнительные закладные детали для крепления направляющих (лист 3, 4) с шагом не более 2000мм, при этом первый шаг закладных деталей каждого этажа должен быть 2000мм.
- При высоте этажа 3600 мм и более предусмотреть дополнительные отверстия под настилы (лист 3, 4) с шагом не менее 1800 мм и не более 2500мм.
- Стены шахты в местах крепления дверей должны быть рассчитаны на удары при закрывании створок. Масса створки 65кг.
- Размеры и размещение отверстий под вышибные посты, переключатели режимов работы, световые указатели см. чертёж А32-01.03-03.
- Подледобочные дальки заказывать по спецификации строительного чертежа и устанавливать при монтаже оборудования
- При проходной кабине разность отметок посадочных площадок с противоположных сторон шахты должна быть не менее 1200мм.
- Заливку чистого пола на 50 мм в машинном помещении и приямок производить при монтаже, после установки оборудования и прокладки труб электроразводки.
- Остальные технические требования см. в "Общих положениях" альбома А32-00-00-03 (редакции 2006г.).

9 Зам. 187.6с- 2021				6.12.21				А32-02.07-03		
Изм./Лист № док.м.				Дата				Лит.		
Разраб. Васильева				6.12.21				Масса		
Проб. Сазонов				6.12.21				Масштаб		
Т.контр.								1:1		
Н.контр. Артаманова								Лист 1 / Листов 4		
Утв. Павлов								Индекс ПГ-1005		
								АО Щ/13		

А32-02.07-03

В -В (1) вариант I

В -В (1) вариант II
Остальное см. вариант I



Инв.№ подл. Н - 3413
Инв.№ дробл.
Взам.инв.№
Подл. и дата 29.01.2020

Отв.	Ширина, мм	Глубина, мм	Назначение
D	150	150	Тяговый канат
D ₁	200	200	Тяговый канат
F	60	100	Канаты ограничителя скорости
G	100	150	Кабель подвесной
K	300	150	Тяговый канат
L	280	250	Тяговый канат
S	100	150	Электроразводка по шахте
N	60	60	Освещение шахты

6 3 ян. 18.12 - 2020
Изм./Лист N докум. 1
Подл. Дата 31.2020

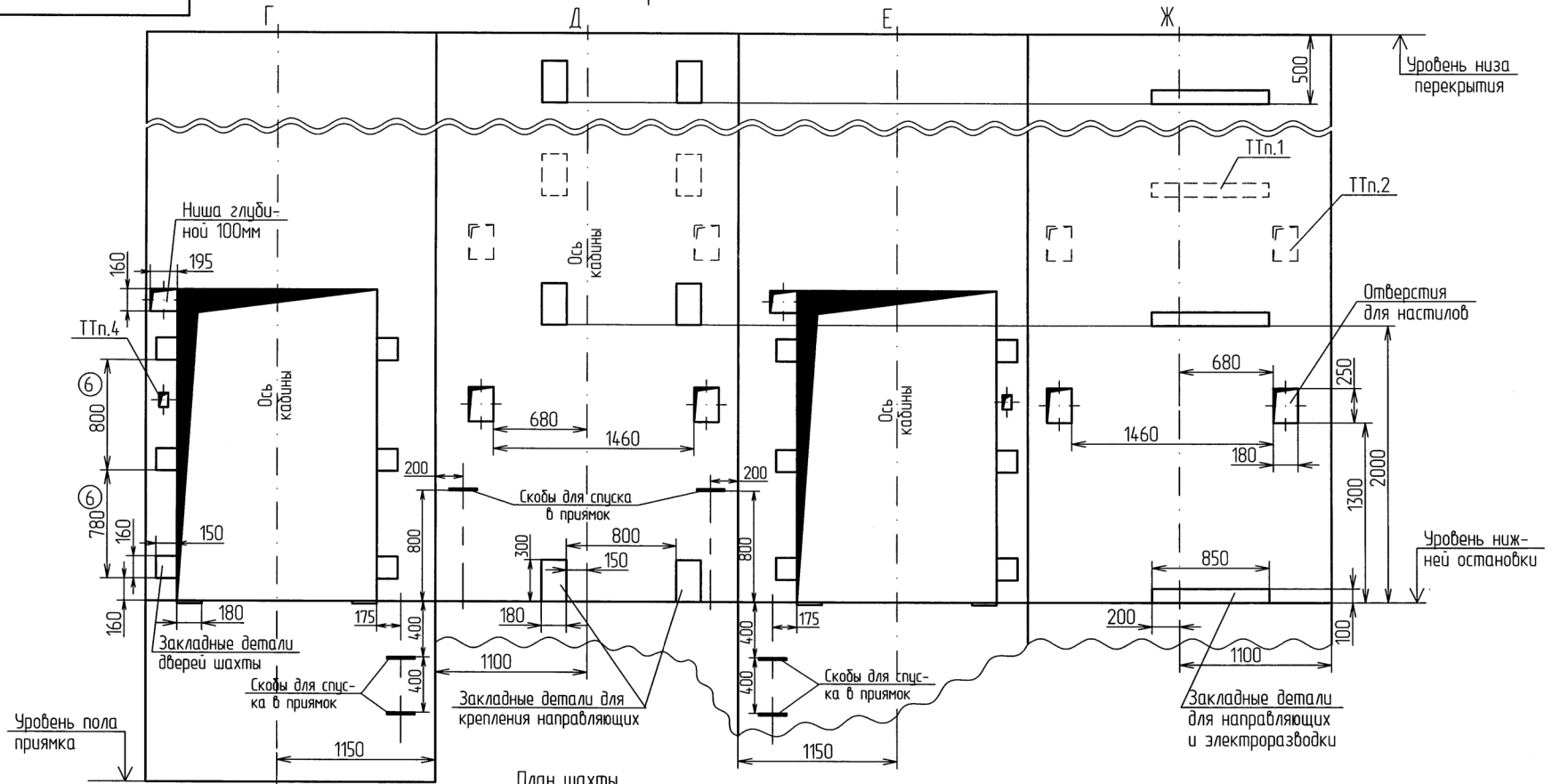
А32-02.07-03

Лист 2

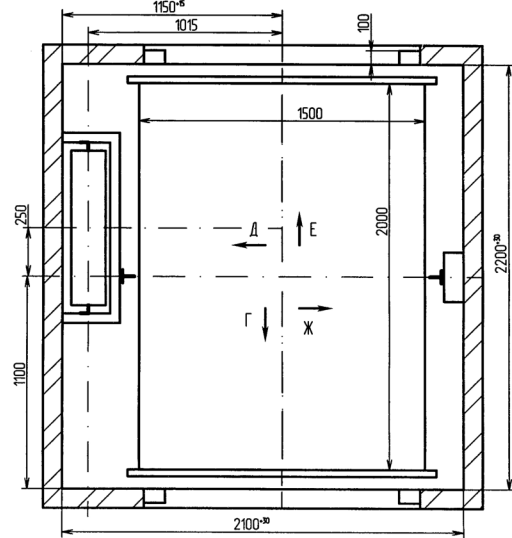
Копировал

Формат А3

Развертка типового этажа



План шахты



Инв.№ подл.	Подп. и дата
И-3413	30.07.2019
Инв.№ докл.	Подп. и дата
Взам.инв.№	

6	Зам	189.5с - 2019	25.07.19
Изм./Лист	№ док.м.	Подп.	Дата

