

Перв. примен.

Справ. №

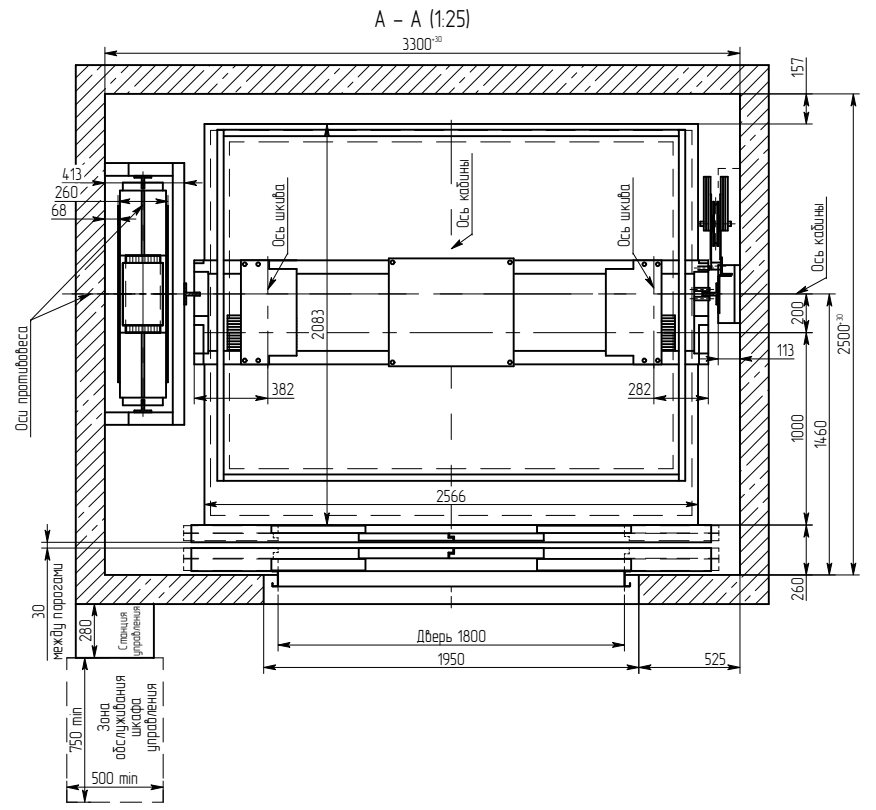
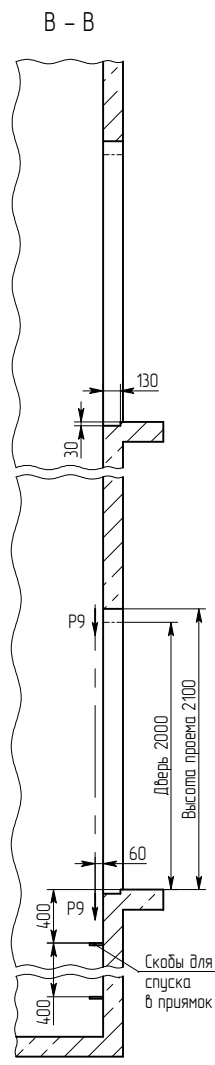
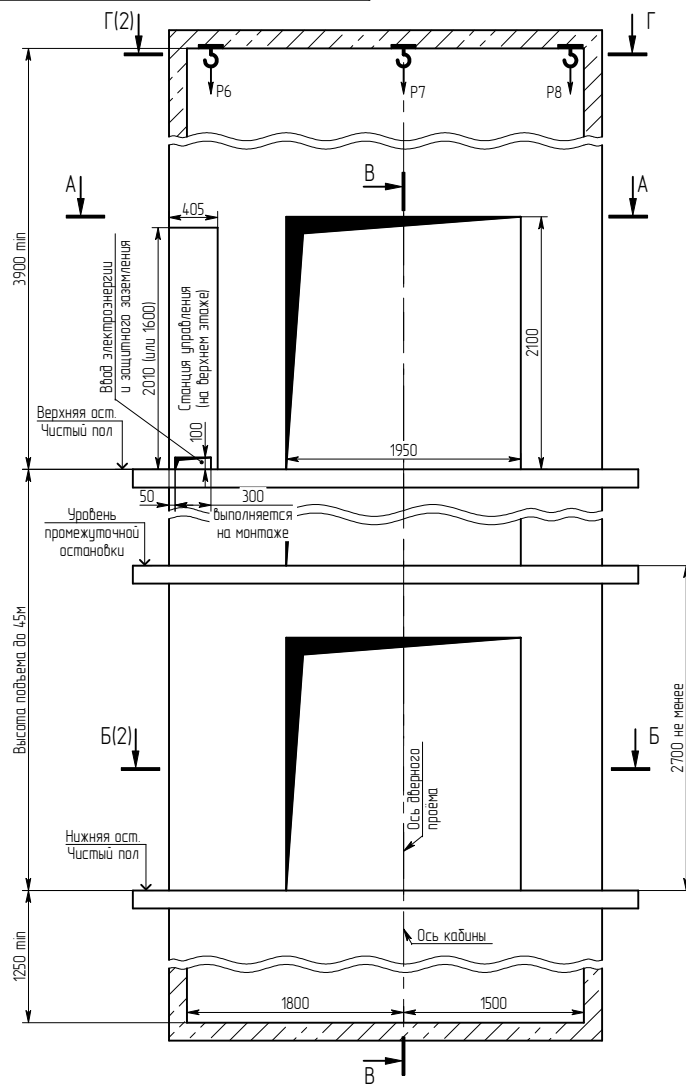
Подп. и дата

Инд.№ дубл.

Взаиминд.№

Подп. и дата

Инд.№ подл.

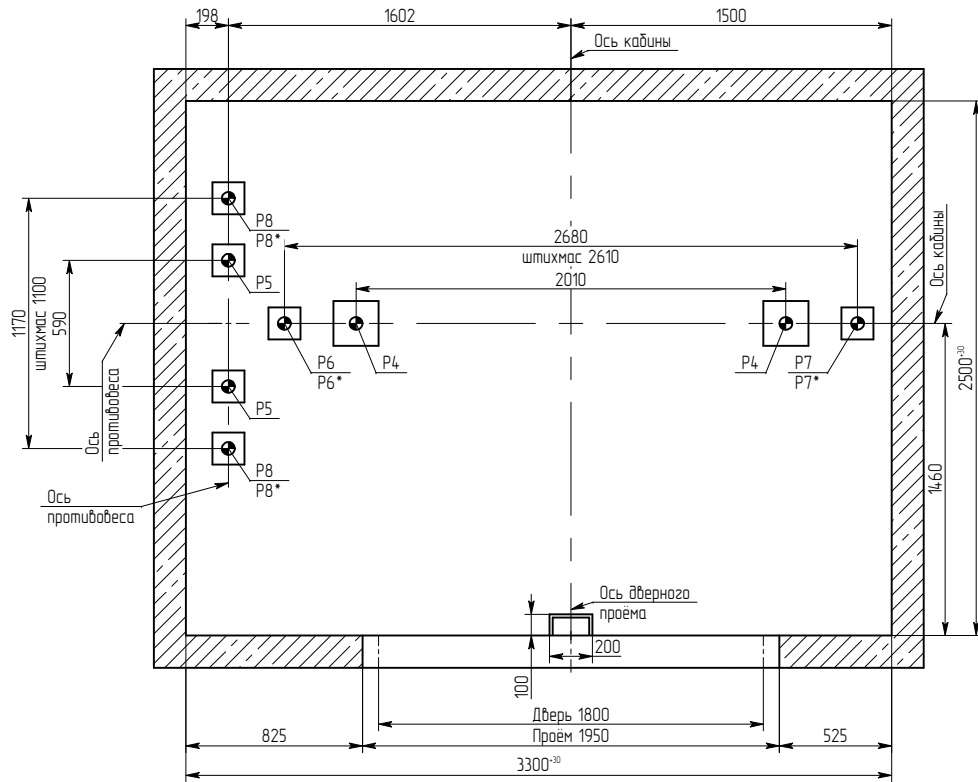


9. Указанные размеры глубины приямка и высоты верхнего этажа - минимальные. Рекомендуется данные размеры увеличить на 100-300 мм.
10. Возможно зеркальное расположение, относительно оси кабины.
11. Пластины, указанные на разрезе Б-Б /12, входят в комплект поставки лифта. Пластины устанавливать на анкерное крепление или сварку.
12. При высоте верхнего этажа более 4,200 мм, точки подвеса грузоподъемных средств (балки, монтажные крюки) расположить на высоте 4,200-4,500 мм от верхней остановки.
13. Остальные технические требования см. в "Общих положениях" альбома А34-00.00-14.

1. Кронштейны крепления направляющих кабины и противовеса, двери шахты - крепить на анкерное крепление (в комплекте с лифтом не поставляется).
2. В металлокаркасной шахте кронштейны крепления направляющих кабины и противовеса, двери шахты крепить к металлопрокатам болтовым соединением или сваркой по месту.
3. Толщина и материал стен шахты должны обеспечить восприятие указанных нагрузок.
4. В перекрытии над шахтой предусмотреть закладные детали с петлей для монтажных блоков, используемых при подъеме оборудования.
5. Размеры и размещение отверстий под вызывные посты, переключатели режимов работы, световые указатели - см. чертёж А34-01.03-14МП.
6. Выполнить контур защитного заземления в зоне верхнего этажа и приямка лифта. Соединить их непрерывной шиной; сечение шин - 100 мм²; материал шины - сталь.
7. Указано рекомендованное место для установки шкафа управления. Допускается перенос шкафа на расстояние до 10 м по длине прокладки кабеля при соблюдении требований инструкции "Вынос шкафа управления лифта БМТ".
8. Лебедка устанавливается на направляющих кабины и противовеса в зоне верхней остановки. Нагрузки от лебедки Р6 и Р8 приложены к полу приямка

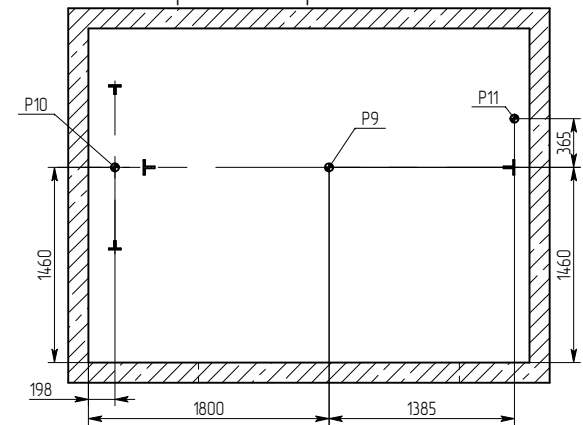
Выдал	АО "Щ/ЛЗ"					
Получил						
				Формуля И		
				Подпись		
					Дата	
ЛТ-2510Е (МП) 3300x2500 1800ЦТО Е160						
Изм.	Лист	№ док-м	Подп.	Дата	Лифт электрический пассажирский Q=2500 кг; V=1 м/с	
Заполнил	Хомутинников					Лит.
Проб.	Соломасов					Масса
Т.контр.					Масштаб	
					1:1	
					Лист 1	
					Листов 2	
Н. контр.					Адрес установки: Номер контракта:	
Утв. Павлов						
Копировал						
Формат А3						

Б - Б (1.25) (1)



Нагрузка	Величина нагрузки, кН	Схема действия сил	Примечание
P1	10		Кратковременные нагрузки при посадке кабины на лобители
P2	8		
P3	10		
P4	220	На буфер кабины	Нагрузки, действующие разновременно и абаривно
P5	185	На буфер противовеса	
P6	88	На опору направляющей кабины	
P7	88	На опору направляющих противовеса	
P9	62	На перекрытие и устройство для подвески грузоподъемных средств	При монтаже и техническом обслуживании
P10	50		
P11	17	На опору направляющей кабины	Постоянные нагрузки
P6*	55		
P7*	50		
P8*	45	На опору направляющей противовеса	Постоянные нагрузки
P12	6	На детали крепления дверей в плоскости стены	

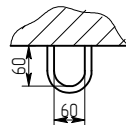
Схема расположения монтажных крюков над лифтовой шахтой



Изм. N подл. / Взам. инв. N / Инв. N докл. / Подп. и дата

Наименование параметров	Величина, характеристика
Индекс лифта	ПП-2510Е (МП)
Тип лифта	пассажирский
Грузоподъемность, кг	2500
Скорость кабины лифта, м/с	1.00
Кабина, внутренние размеры, мм	2500x2000x2100
Род тока, напряжение и частота питающей сети	Переменный 380 В, 50 Гц
Условия эксплуатации	Температура воздуха в шахте от +5°С до +40°С. Относительная влажность воздуха не более 80% при t=+25°С.

Пример монтажной петли



Перв. примен.

Справ. №

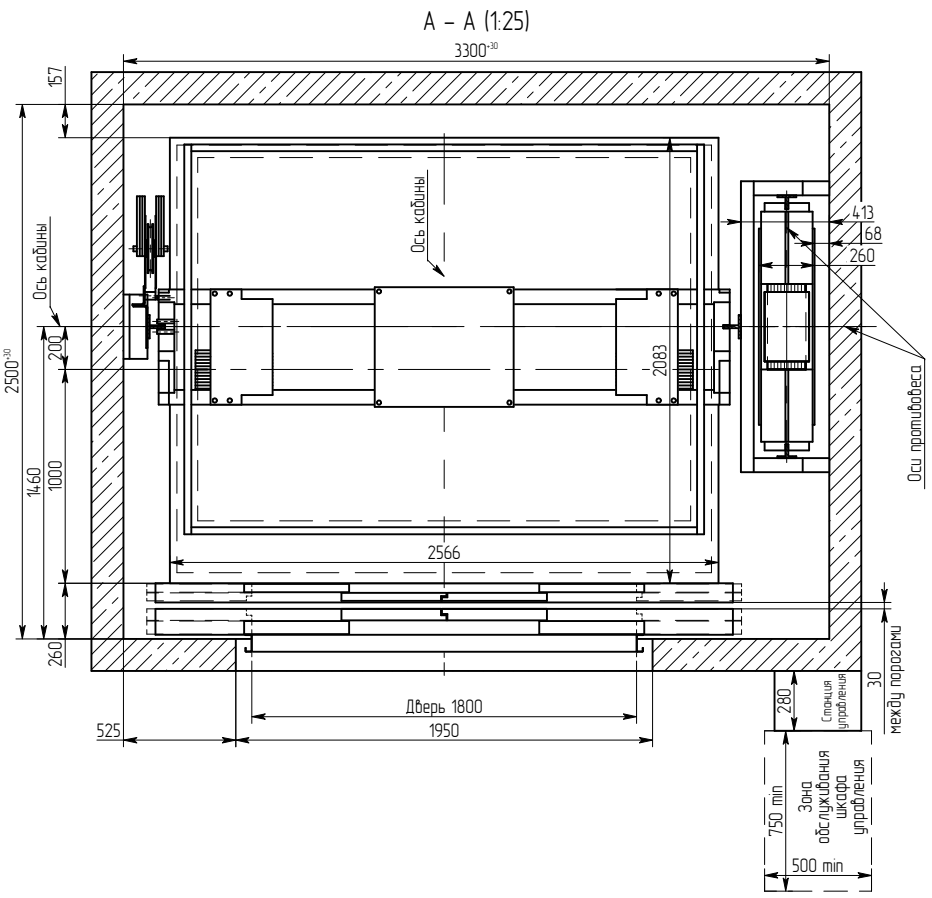
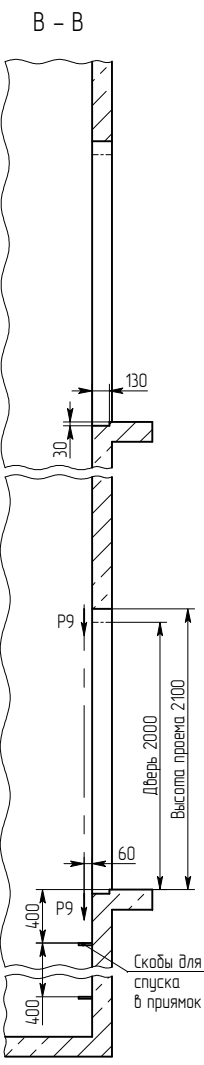
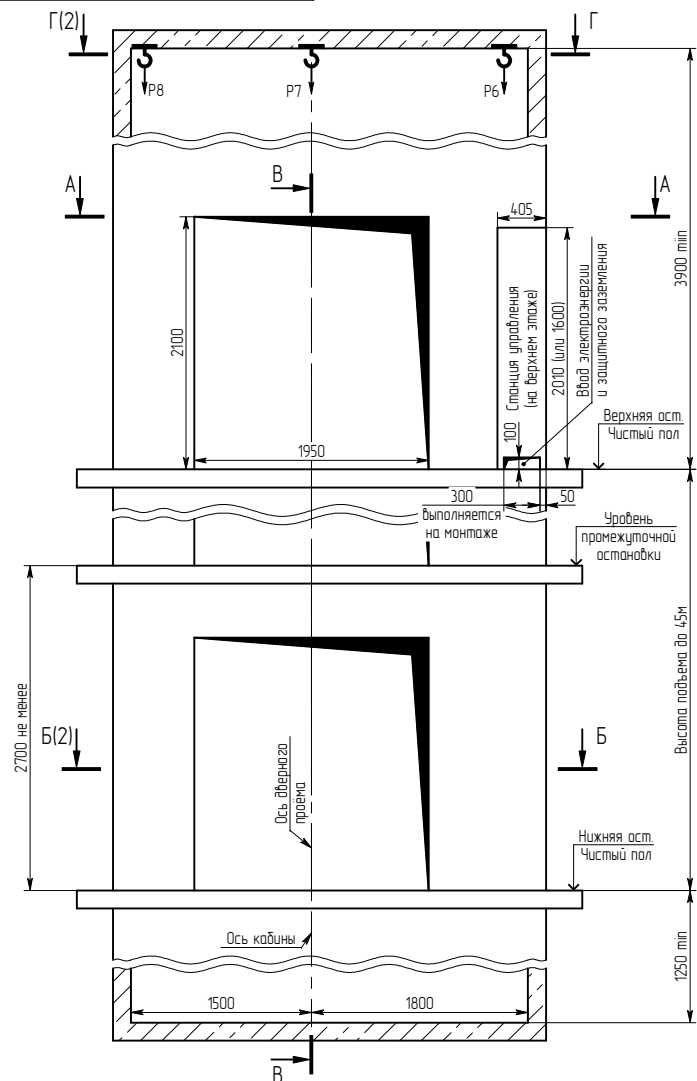
Подп. и дата

Инд.№ дубл.

Взаимный №

Подп. и дата

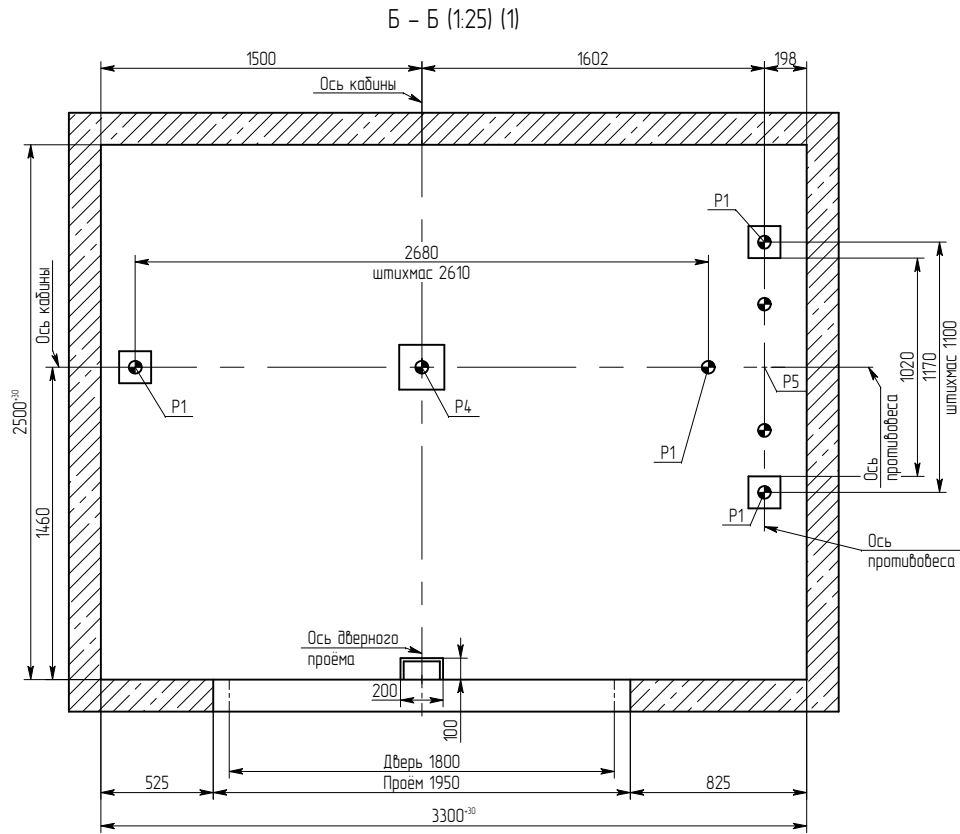
Инд.№ подл.



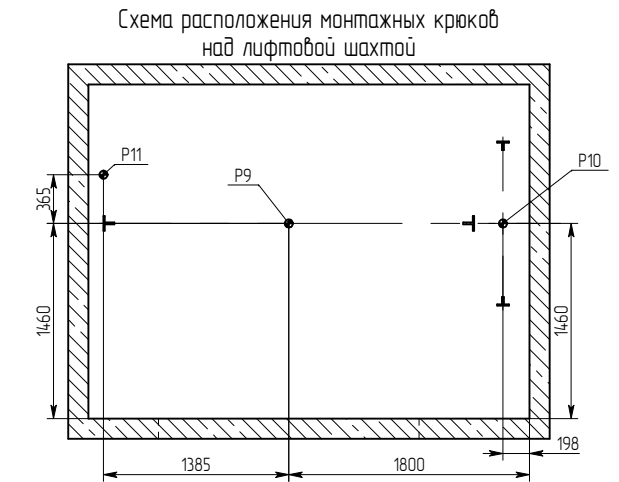
9. Указанные размеры глубины прясла и высоты верхнего этажа - минимальные. Рекомендуется данные размеры увеличить на 100-300 мм.
10. Возможно зеркальное расположение, относительно оси кабины.
11. Пластины, указанные на разрезе Б-Б /12, входят в комплект поставки лифта. Пластины устанавливать на анкерное крепление или сварку.
12. При высоте верхнего этажа более 4,200 мм, тачки подвеса арзуподъемных средств (балки, монтажные крюки) расположить на высоте 4,200-4,500 мм от верхней остановки.
13. Остальные технические требования см. в "Общих положениях" альбома А34-00.00-14.

1. Кронштейны крепления направляющих кабины и противовеса, двери шахты - крепить на анкерное крепление (в комплекте с лифтом не поставляется).
2. В металлокаркасной шахте кронштейны крепления направляющих кабины и противовеса, двери шахты крепить к металлоясам болтовым соединением или сваркой по месту.
3. Толщина и материал стен шахты должны обеспечить восприятие указанных нагрузок.
4. В перекрытии над шахтой предусмотреть закладные детали с петлей для монтажных блоков, используемых при подъеме оборудования.
5. Размеры и размещение отверстий под вызывные посты, переключатели режимов работы, световые указатели - см. чертеж А34-01.03-14/МП.
6. Выполнить контур защитного заземления в зоне верхнего этажа и прясла лифта. Соединить их непрерывной шиной; сечение шин - 100 мм²; материал шины - сталь.
7. Указано рекомендованное место для установки шкафа управления. Допускается перенос шкафа на расстояние до 10 м по длине прокладки кабеля при соблюдении требований инструкции "Вынос шкафа управления лифта БМТ".
8. Лебедка устанавливается на направляющих кабины и противовеса в зоне верхней остановки. Нагрузки от лебедки Р6 и Р8 приложены к полу прясла

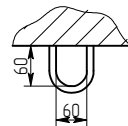
Выдал	АО "Щ/ЛЗ"				
Получил					
				Формуля И	
				Подпись	
					Дата
ЛП-2510Е (МП) 3300x2500 1800ЦТО Е160					
Изм.	Лист	№ док.	Подп.	Дата	Лифт электрический пассажирский Q=2500 кг; V=1 м/с
Заполнил	Хомчутинников				
Проб.	Соломасов				
Т.контр.					Лист 1 / Листов 2
Н. контр.					Адрес установки: Номер контракта: АО "Щ/ЛЗ"
Утв.	Павлов				



Нагрузка	Величина нагрузки, кН	Схема действия сил	Примечание
P1	10		Кратковременные нагрузки при посадке кабины на лобители
P2	8		
P3	10		
P4	220	На буфер кабины	Нагрузки, действующие разновременно и аварийно
P5	185	На буфер противовеса	
P6	88	На опору направляющей кабины	
P7	88	На опору направляющих противовеса	
P9	62	На перекрытие и устройство для подвески грузоподъемных средств	При монтаже и техническом обслуживании
P10	50		
P11	17	На опору направляющей кабины	Постоянные нагрузки
P6*	55		
P7*	50	На опору направляющей противовеса	
P8*	45		
P12	6	На детали крепления дверей в плоскости стены	



Пример монтажной петли



Наименование параметра	Величина, характеристика
Индекс лифта	ПП-2510Е (МП)
Тип лифта	пассажирский
Грузоподъемность, кг	2500
Скорость кабины лифта, м/с	1.00
Кабина, внутренние размеры, мм	2500x2000x2100
Род тока, напряжение и частота питающей сети	Переменный 380 В, 50 Гц
Условия эксплуатации	Температура воздуха в шахте от +5°C до +40°C. Относительная влажность воздуха не более 80% при t=+25°C.

Изм. N подл.	Взам. инв. N	Инв. N дубл.	Подп. и дата