

Перв. примен.

Справ. №

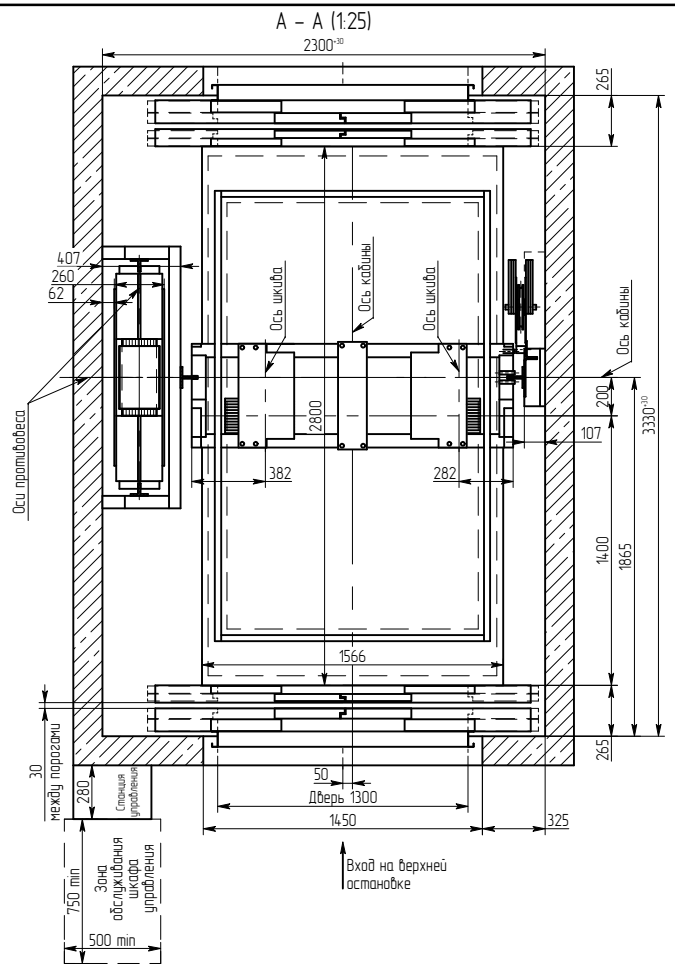
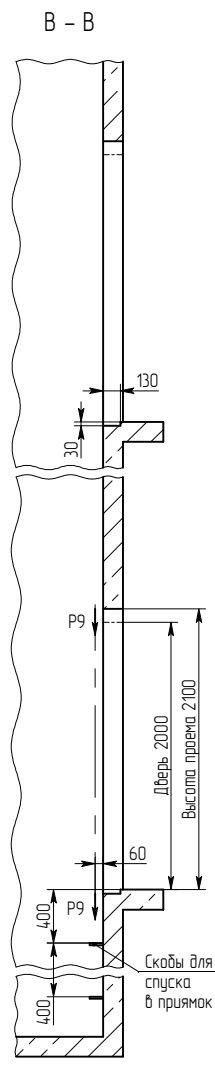
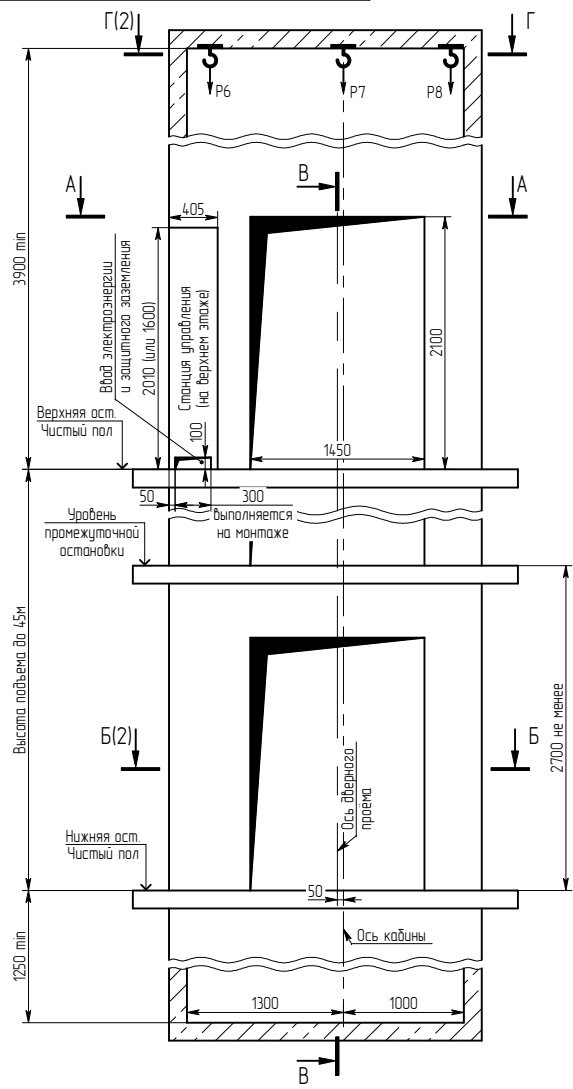
Подп. и дата

Инд.№ дубл.

Взаиминд.№

Подп. и дата

Инд.№ подл.

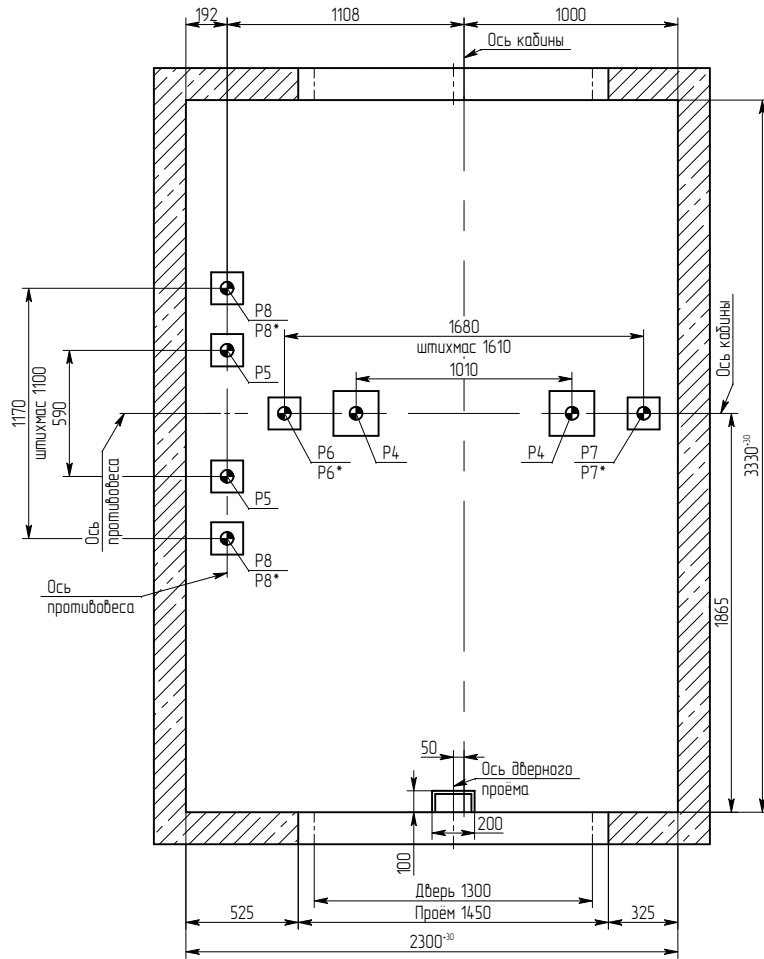


9. Указанные размеры глубины приямка и высоты верхнего этажа - минимальные. Рекомендуется данные размеры увеличить на 100-300 мм.
10. Возможно зеркальное расположение, относительно оси кабины.
11. Пластины, указанные на разрезе Б-Б /12, входят в комплект поставки лифта. Пластины устанавливать на анкерное крепление или сварку.
12. При высоте верхнего этажа более 4,200 мм, точки подвеса грузоподъемных средств (балки, монтажные крюки) расположить на высоте 4,200-4,500 мм от верхней остановки.
13. Остальные технические требования см. в "Общих положениях" альбома А34-00.00-14.

1. Кронштейны крепления направляющих кабины и противовеса, двери шахты - крепить на анкерное крепление (в комплекте с лифтом не поставляется).
2. В металлокаркасной шахте кронштейны крепления направляющих кабины и противовеса, двери шахты крепить к металлопоясам болтовым соединением или сваркой по месту.
3. Толщина и материал стен шахты должны обеспечить восприятие указанных нагрузок.
4. В перекрытии над шахтой предусмотреть закладные детали с петлей для монтажных блоков, используемых при подъеме оборудования.
5. Размеры и размещение отверстий под вызывные посты, переключатели режимов работы, световые указатели - см. чертеж А34-01.03-14МП.
6. Выполнить контур защитного заземления в зоне верхнего этажа и приямка лифта. Соединить их непрерывной шиной; сечение шин - 100 мм²; материал шины - сталь.
7. Указано рекомендованное место для установки шкафа управления. Допускается перенос шкафа на расстояние до 10 м по длине прокладки кабеля при соблюдении требований инструкции "Вынос шкафа управления лифта БМТ".
8. Лебедка устанавливается на направляющих кабины и противовеса в зоне верхней остановки. Нагрузки от лебедки Р6 и Р8 приложены к полу приямка.

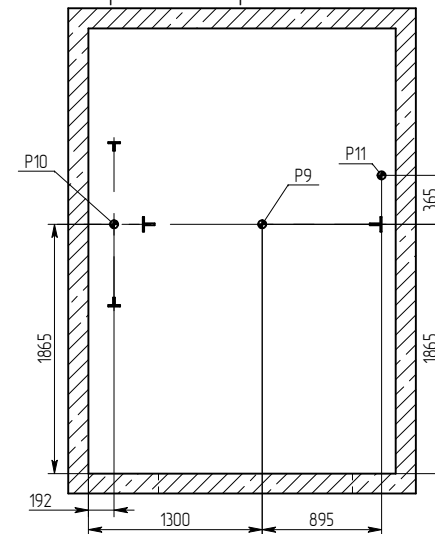
Выдал	АО "Щ/ЛЗ"				
Получил					
				Формуля И	
				Подпись	
					Дата
ЛТ-2010Е (МП) 2300x3330 1300ЦТО Е160					
Изм.	Лист	№ док.	Подп.	Дата	Лит.
Заполнил	Хомутинников				Масса
Проб.	Соломасов				Масштаб
Т.контр.					1:1
				Лист	1
				Листов	2
Н. контр.	Адрес установки:				АО "Щ/ЛЗ"
Утв.	Павлов				
				Номер контракта:	
				Копировал	Формат А3

Б - Б (1:25) (1)



Нагрузка	Величина нагрузки, кН	Схема действия сил	Примечание
P1	8		Кратковременные нагрузки при посадке кабины на лобовики
P2	6		
P3	8		
P4	170	На бугер кабины	Нагрузки, действующие разновременнo и аварийно
P5	148	На бугер противовеса	
P6	70	На опору направляющей кабины	
P7	70	На опору направляющих противовеса	
P9	50	На перекрытие и устройство для подвески грузоподъемных средств	При монтаже и техническом обслуживании
P10	40		
P11	14		
P6*	44	На опору направляющей кабины	Постоянные нагрузки
P7*	40		
P8*	36	На опору направляющей противовеса	
P12	5	На детали крепления дверей в плоскости стены	

Схема расположения монтажных крюков над лифтовой шахтой



Изм. N подл. / Взам.инв. N / Инв. N дубл. / Подп. и дата

Наименование параметра	Величина, характеристика
Индекс лифта	ПП-2010Е (МП)
Тип лифта	пассажирский
Грузоподъемность, кг	2000
Скорость кабины лифта, м/с	1,00
Кабина, внутренние размеры, мм	1500x2700x2100
Род тока, напряжение и частота питающей сети	Переменный 380 В, 50 Гц
Условия эксплуатации	Температура воздуха в шахте от +5°C до +40°C. Относительная влажность воздуха не более 80% при t=+25°C.

Пример монтажной петли

