

1021E (МП) 2700x1700 1200 TO

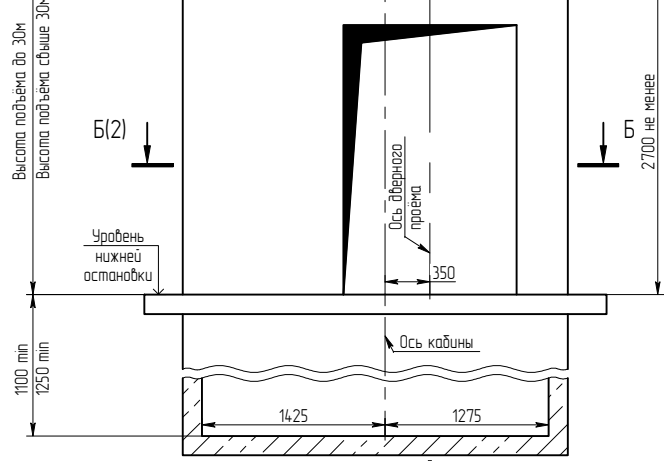
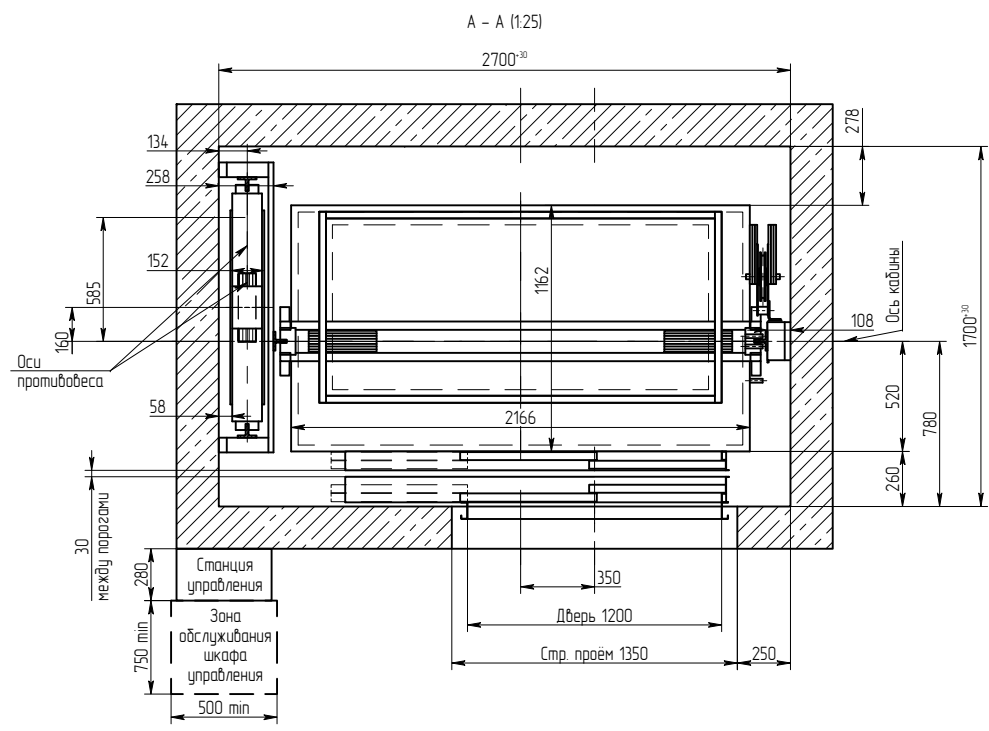
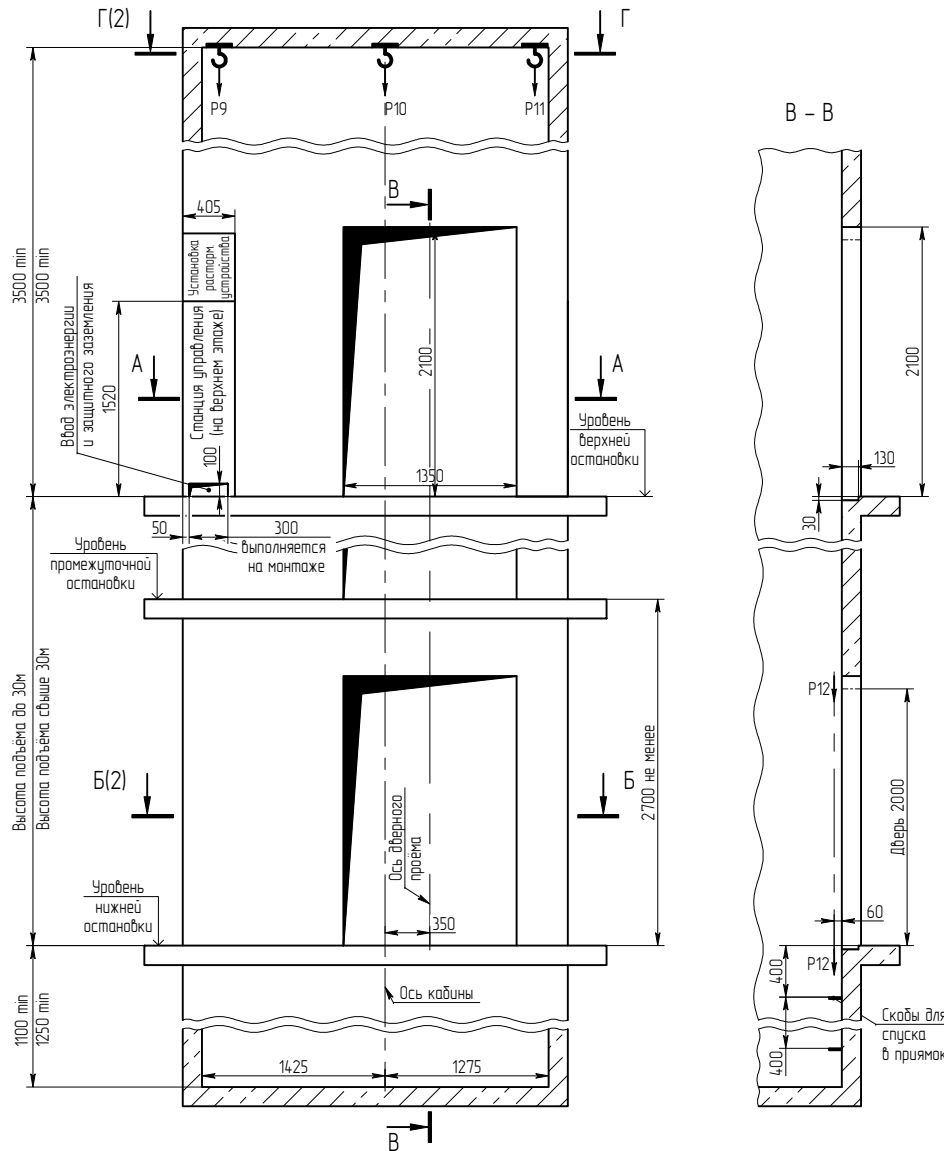
Справ. №

Инв.№ д/д

Взам.инв.№

Подп. и дата

Инв.№ подл.



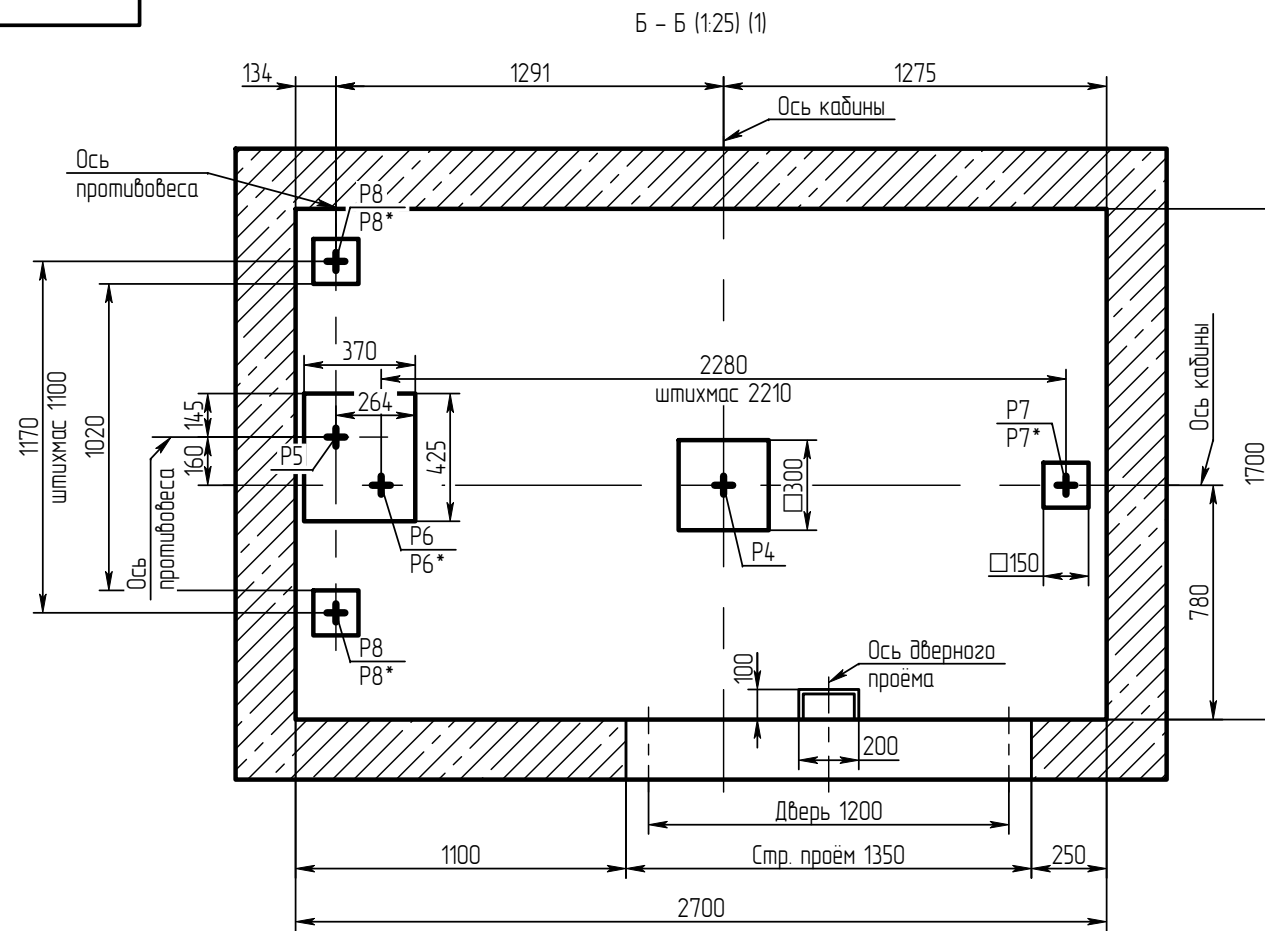
10. Остальные технические требования см. в "Общих положениях" альбома А34-00.00-14.
11. При высоте верхнего этажа более 4,200 мм, точки подвеса грузозащитных средств (балки, монтажные кранки) расположить на высоте 4,200-4,500 мм от верхней остановки.
12. Допускается зеркальное отражение строительного задания.

Выдал	АО "Щ/ЛЗ"		Формат И		Получил	15.12.21	Дата
Получил							

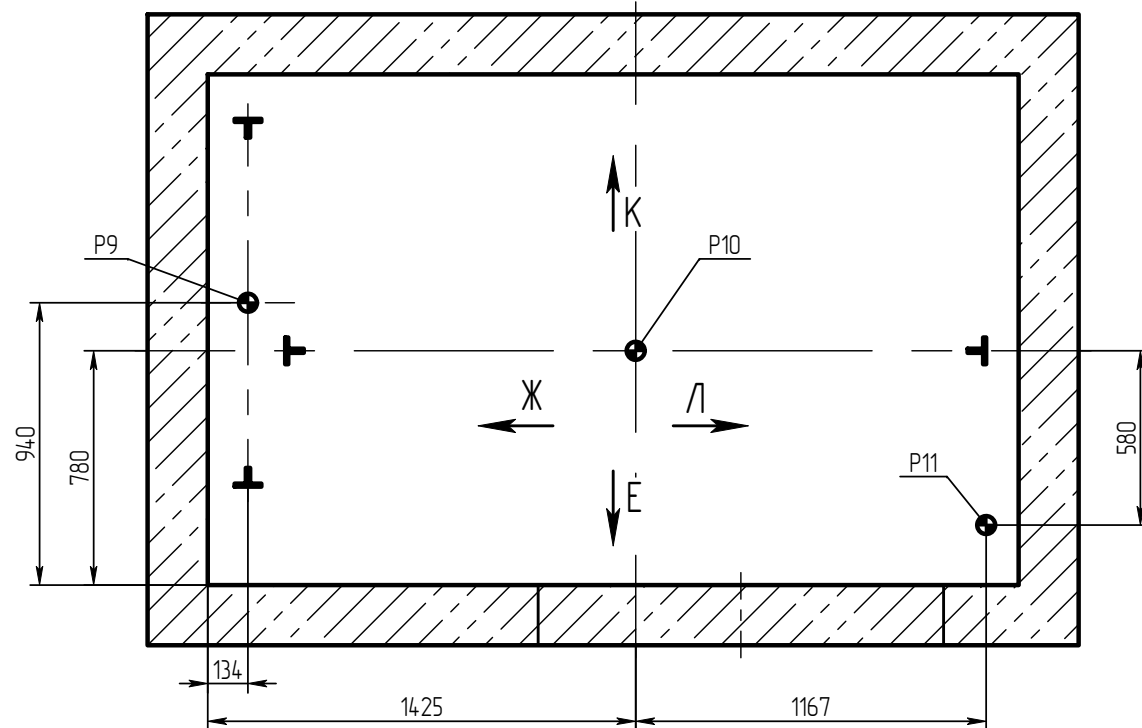
1. Кронштейны крепления направляющих кабины и противовеса, двери шахты - крепить на анкерное крепление (в комплекте с лифтом не поставляется) в соответствии с монтажным чертежом.
2. В металлокаркасной шахте двери шахты крепить к металлопоясам болтовым соединением или сваркой по месту. В глухой шахте - анкерным креплением.
3. Толщина и материал стен шахты должны обеспечить восприятие указанных нагрузок.
4. В перекрытиях над шахтой предусмотреть закладные детали с петлей для монтажных блоков, используемых при подъеме оборудования.
5. Размеры и размещение отверстий под вывозные посты, переключатели режимов работы, световые указатели - см. чертеж А34-0103-14МТ.
6. Выполнить контур защитного заземления в зоне верхнего этажа и прямая лифта. Соединить их непрерывной шиной, сечение шин - 100 мм², материал шины - сталь.
7. Указано рекомендуемое место для установки шкафа управления. Допускается перенос шкафа на расстояние до 10м по длине прокладки кабеля при соблюдении требований инструкции "Вынос шкафа управления лифта БМТ".
8. Рама лебедки крепится на анкерное крепление (не менее М16x115 в комплект поставки не входит) и на направляющие. Нагрузки от лебедки Р6 и Р8 приложены к полу приямка.
9. Указанные размеры глубины приямка и высоты верхнего этажа - минимальные. Рекомендуется данные размеры увеличить на 100-300 мм.

1021E (МП) 2700x1700 1200 TO ЕИ60				Лит.	Масса	Масштаб
Изм.	Лист	№ док-м.	Подп.	Дата		
Заполнил	Прав.	Т.контр.	Н.контр.	Утв.		140
					Лист 1	Листов 2
Адрес установки:					АО "Щ/ЛЗ"	
Намер контракта:						
Копировал					Формат А3	

1021E (МП) 2700x1700 1200



Г - Г (1)
Схема расположения монтажных крюков над лифтовой шахтой



Нагрузка	Величина нагрузки, кН	Схема действия сил	Примечание
P1	5		Кратковременные нагрузки при посадке кабины на ливители
P2	3		
P3	4		
P4	88	На дугер кабины	Нагрузки, действующие одновременно и аварийно
P5	74	На дугер противовеса	
P6	35	На опору направляющей кабины	
P7	35	На опору направляющих противовеса	
P8	37	На опору направляющих противовеса	При монтаже и техническом обслуживании
P9	25	На перекрытие и устройство для подвески грузоподъемных средств	
P10	20		
P11	7		
P6*	22	На опору направляющей кабины	
P7*	20		Постоянные нагрузки
P8*	18.5	На опору направляющих противовеса	
P12	2	На детали крепления дверей в плоскости стены	

Нагрузка	Величина нагрузки, кН	Схема действия сил	Примечание
P10в	5		Постоянные нагрузки
P10в*	9		
P10г1	1		Постоянные нагрузки
P10г2	3		
P10г3	7		
P10г4	9		
P10г1*	2		Нагрузки, действующие одновременно и аварийно
P10г2*	5		
P10г3*	12		
P10г4*	17		

Краткая техническая характеристика лифта

Наименование параметра	Величина, характеристика
Индекс лифта	ПП-1021E (МП)
Тип лифта	пассажирский;
Грузоподъемность, кг	1000
Скорость кабины лифта, м/с	1
Кабина, внутренние размеры, мм	2100x1100x2100
Род тока, напряжение и частота питающей сети	Переменный 380 В, 50 Гц
Условия эксплуатации	Температура воздуха в шахте от +5°С до +40°С. Относительная влажность воздуха не более 80% при t=+25°С.

Инв.№ подл. Подп. и дата

Инв.№ вкл. Подп. и дата

Инв.№ вкл. Подп. и дата

Инв.№ вкл. Подп. и дата

Инв.№ вкл. Подп. и дата

Изм.	Лист	№ докум.	Подп.	Дата
------	------	----------	-------	------

1021E (МП) 2700x1700 1200 ТО ЕИ60

Копировал

Формат А3