

Перв. примен.

Справ. №

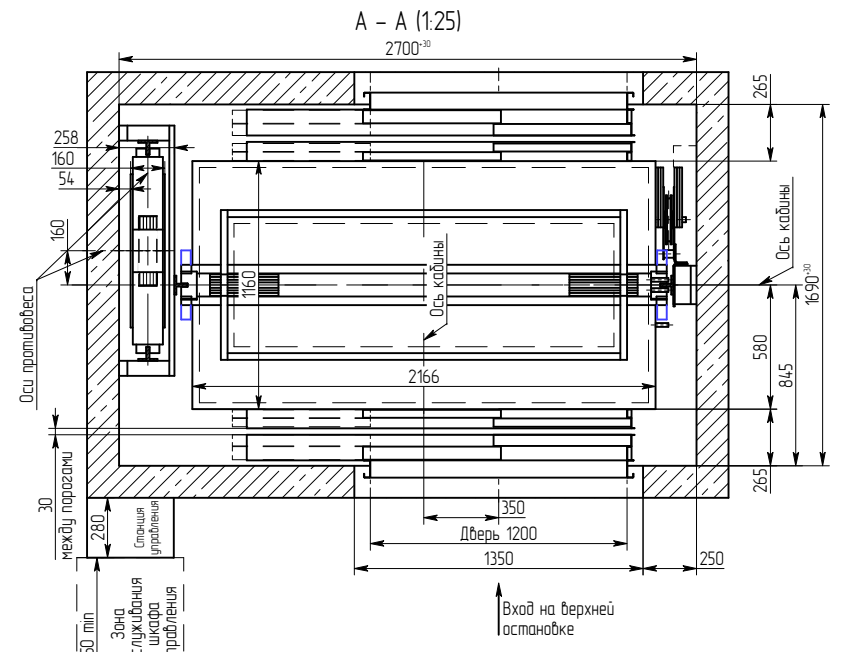
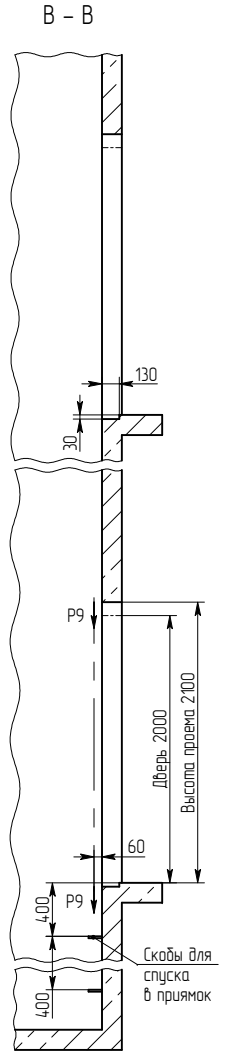
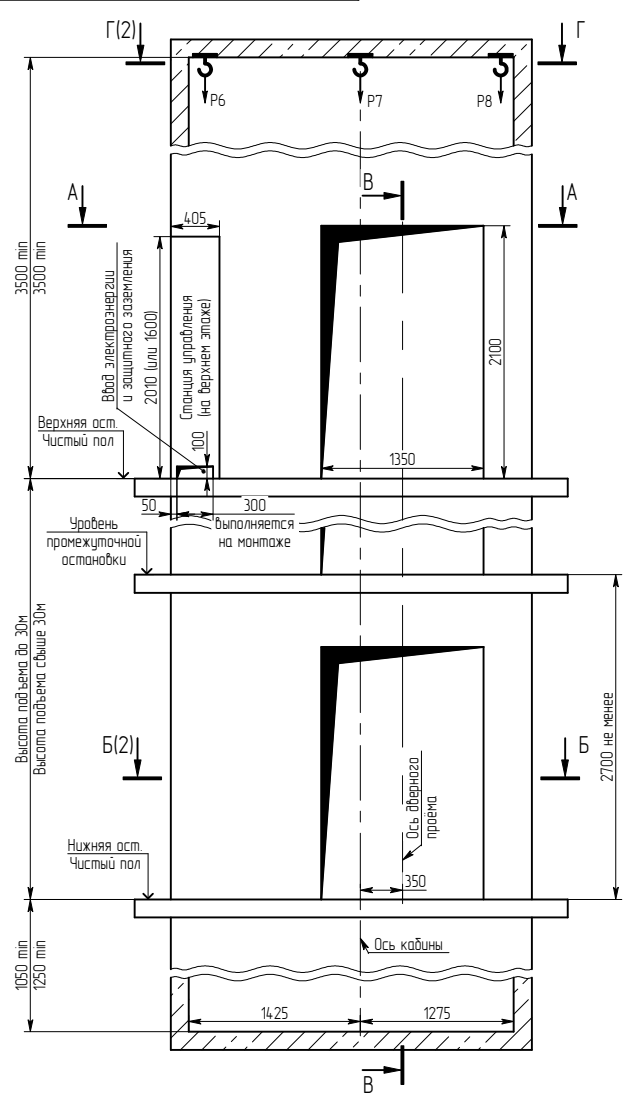
Подп. и дата

Инд.№ дубл.

Взаиминд.№

Подп. и дата

Инд.№ подл.

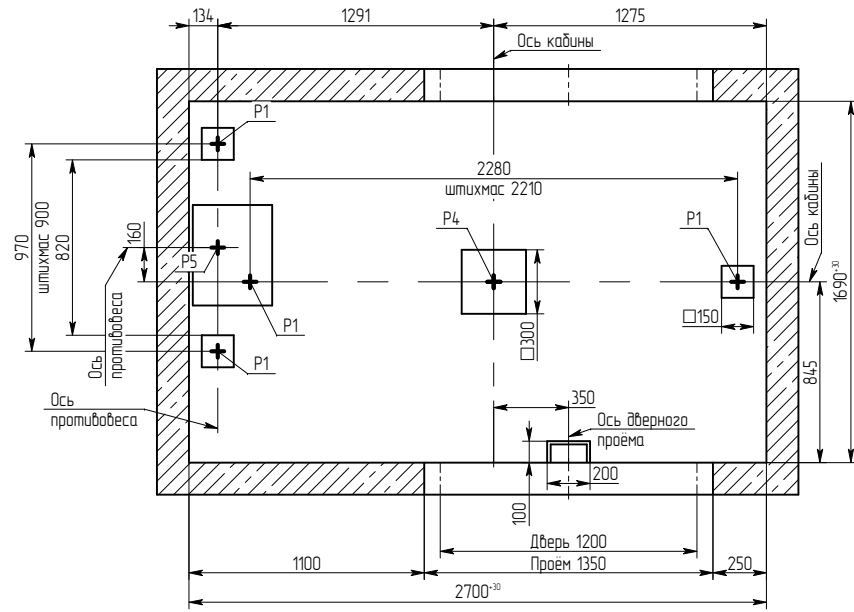


- Кронштейны крепления направляющих кабины и противовеса, кронштейны рамы лебедки, двери шахты – крепить на анкерные крепления (в комплекте с лифтом не поставляются) в соответствии с монтажным чертежом.
- При высоте верхнего этажа более 4200 мм, точки подвеса грузоподъемных средств (балки, монтажные крюки) расположить на высоте 4200 мм от верхней остановки.
- Толщина и материал стен шахты должны обеспечить восприятие указанных нагрузок.
- В перекрытии над шахтой предусмотреть закладные детали с петлей для монтажных блоков, используемых при подъеме оборудования.
- Размеры и размещение отверстий под фрезные вышибные посты, переключатели режимов работы, световые указатели – см. чертеж А34-0103-14МП. Для накладных аппаратов, выполнить отверстия на монтаже диаметром 20 мм.
- Выполнить контур защитного заземления в зоне верхнего этажа и приямка лифта. Соединить их непрерывной шиной; сечение шин – 100 мм<sup>2</sup>; материал шины – сталь.
- Указано рекомендованное место для установки шкафа управления. Допускается перенос шкафа на расстояние до 10м, по согласованию с АО Ш/ЛЗ.
- Рама лебедки крепится на кронштейны в зоне верхней остановки с дополнительной опорой на направляющие противовеса и кабины. Нагрузки Р10 приложены к анкерному креплению кронштейнов рамы лебедки.

- Указанные размеры глубины приямка и высоты верхнего этажа – минимальные. Рекомендуется данные размеры увеличить на 100–300 мм.
- Возможно зеркальное расположение, относительно оси кабины.
- Остальные технические требования см. в "Общих положениях" альбома А34-00.00-14.
- Настилы крепить на анкера (опоры бруса) на уровне 1м от чистого пола. При высоте этажа 3600 мм и более, предусмотреть дополнительные настилы с шагом крепления 1800–2500 мм.
- Пластины, указанные на разрезе Б-Б Л2, входят в комплект поставки лифта. Пластины устанавливать на анкерное крепление или сварку.
- Отклонение от симметричности оси проема дверей шахты относительно общей вертикальной оси их установки должно быть не более 10 мм.

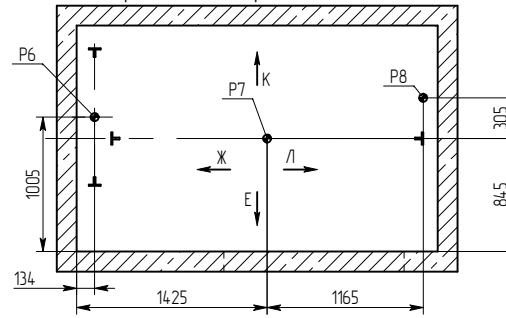
Выдал	АО "Ш/ЛЗ"	Формуля И	Подпись	Дата
Получил				
<b>ЛП-1021Е (МП) 2700x1690 1200ГО Е160</b>				
Изм.	Лист	№ док.	Подп.	Дата
Заполнил	Хомчутинников			
Пров.	Соломасов			
Т.контр.				
Н.контр.				
Утв.	Павлов			
<b>Лифт электрический пассажирский Q=1000 кг; V=1 м/с</b>			Лит.	Масса
			Лист 1	Листов 2
Адрес установки: Номер контракта:			АО "Ш/ЛЗ"	
Копировал Формат А3				

Б - Б (1:25) (1)



Г - Г (1)

Схема расположения монтажных крюков над лифтовой шахтой

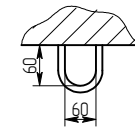


Краткая техническая характеристика лифта

Наименование параметр	Величина, характеристика
Индекс лифта	ЛП-1021Е (МП)
Тип лифта	пассажирский
Грузоподъемность, кг	1000
Скорость кабины лифта, м/с	1
Кабина, внутренние размеры, мм	2100x1100x2100
Род тока, напряжение и частота питающей сети	Переменный 380 В, 50 Гц
Условия эксплуатации	Температура воздуха в шахте от +5° С до +40° С Относительная влажность воздуха не более 80% при t=+25° С.

Нагрузка	Величина нагрузки, кН	Схема действия сил	Примечание
P1	5		Кратковременные нагрузки при посадке кабины на ловители
P2	3		
P3	4		
P4	88	На буфер кабины	Нагрузки, действующие разновременно и аварийно
P5	74	На буфер противовеса	
P6	25	На перекрытие и устройства для подвески грузоподъемных средств	При монтаже и техническом обслуживании
P7	20		
P8	7		
P9	2	На детали крепления дверей в плоскости стены	Постоянные нагрузки
P10в	5		Постоянные нагрузки
P10в*	9		Нагрузки, действующие разновременно и аварийно
P10г1	1		Постоянные нагрузки
P10г2	3		
P10г3	7		
P10г4	9		
P10г1*	2		Нагрузки, действующие разновременно и аварийно
P10г2*	5		
P10г3*	12		
P10г4*	17		

Пример монтажной петли



Изм. и дата

Изм. и дата

Изм. и дата

Изм. и дата

Изм. и дата