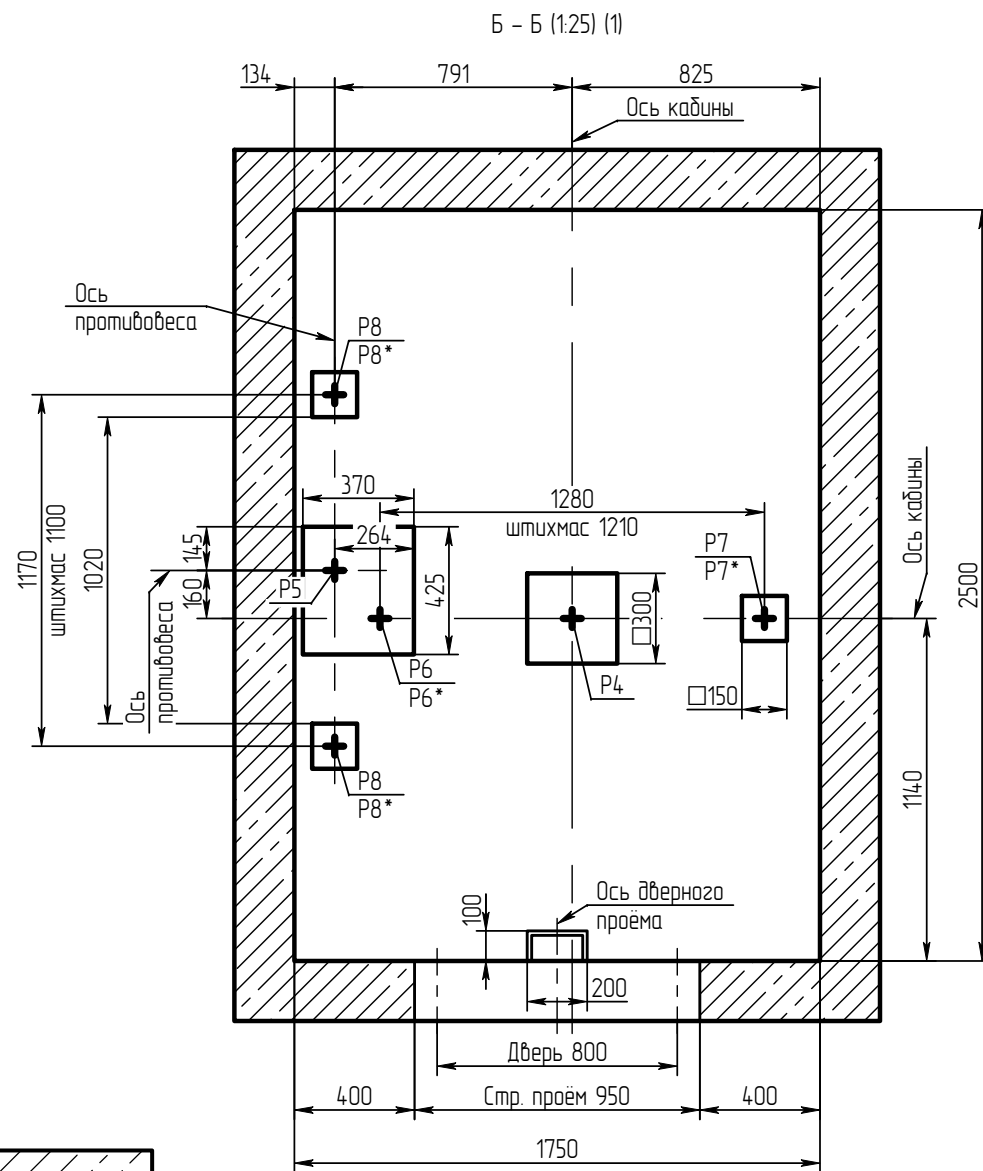
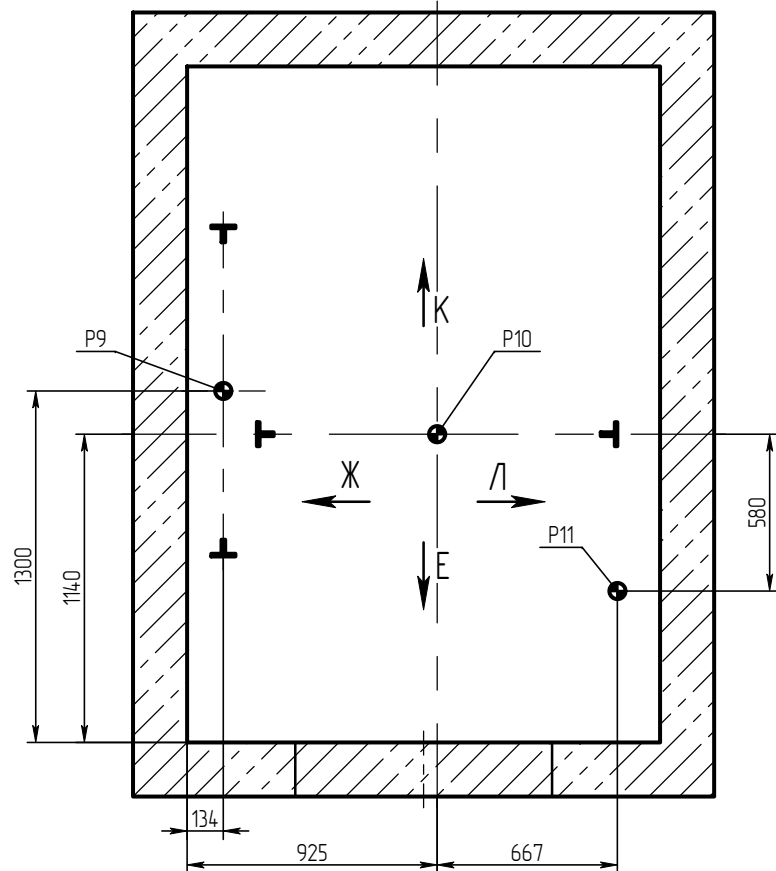


1011E (МП) 1750x2500 800



Г - Г (1)

Схема расположения монтажных крюков над лифтовой шахтой



Нагрузка	Величина нагрузки, кН	Схема действия сил	Примечание
P1	4		Кратковременные нагрузки при посадке кабины на ловители
P2	3		
P3	4		
P4	88	На дугер кабины	Нагрузки, действующие одновременно и аварийно
P5	74	На дугер противовеса	
P6	35	На опору направляющей кабины	
P7	35	На опору направляющих противовеса	
P8	37	На опору направляющих противовеса	При монтаже и техническом обслуживании
P9	25	На перекрытие и устройство для подвески грузоподъемных средств	
P10	20		
P11	7		
P6*	22	На опору направляющей кабины	
P7*	20		Постоянные нагрузки
P8*	18.5	На опору направляющих противовеса	
P12	2	На детали крепления дверей в плоскости стены	

Нагрузка	Величина нагрузки, кН	Схема действия сил	Примечание
P10в	5		Постоянные нагрузки
P10в*	9		Нагрузки, действующие одновременно и аварийно
P10г1	1		Постоянные нагрузки
P10г2	3		
P10г3	7		
P10г4	9		
P10г1*	2		Нагрузки, действующие одновременно и аварийно
P10г2*	5		
P10г3*	12		
P10г4*	17		

Краткая техническая характеристика лифта

Наименование параметра	Величина, характеристика
Индекс лифта	ПП-1011E (МП)
Тип лифта	пассажирский;
Грузоподъемность, кг	1000
Скорость кабины лифта, м/с	1
Кабина, внутренние размеры, мм	1100x2100x2100
Род тока, напряжение и частота питающей сети	Переменный 380 В, 50 Гц
Условия эксплуатации	Температура воздуха в шахте от +5°С до +40°С. Относительная влажность воздуха не более 80% при t=+25°С.

Инв.№ подл. Подп. и дата
Взам.инв.№ Инв.№ дубл. Подп. и дата
Инв.№ подл. Подп. и дата

Изм. Лист N докум. Подп. Дата

1011E (МП) 1750x2500 800 ЦО ЕИ60

Лист 2